

GOVERNO DO ESTADO



CEARÁ

AVANÇANDO NAS MUDANÇAS

**GOVERNO DO ESTADO DO CEARÁ
SECRETARIA DOS RECURSOS HÍDRICOS**

**COMPANHIA DE GESTÃO DOS RECURSOS HÍDRICOS - COGERH
PROJETO DE DESENVOLVIMENTO, URBANO E GESTÃO DOS RECURSOS HÍDRICOS
PROURB CE**

PROJETO EXECUTIVO DA BARRAGEM DO ROSÁRIO

VOLUME V RELATÓRIO GERAL

TOMO 5 DESENHOS

ENGESOFT

FORTALEZA- CE
JUNHO DE 1996

GOVERNO DO ESTADO

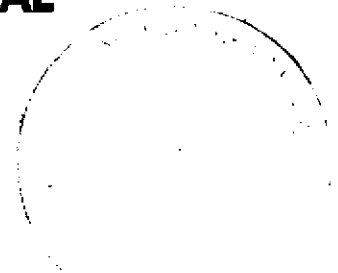


GOVERNO DO ESTADO DO CEARÁ
SECRETARIA DOS RECURSOS HÍDRICOS
COMPANHIA DE GESTÃO DOS RECURSOS HÍDRICOS - COGERH
PROJETO DE DESENVOLVIMENTO URBANO E GESTÃO DOS RECURSOS HÍDRICOS
PROURB/CE

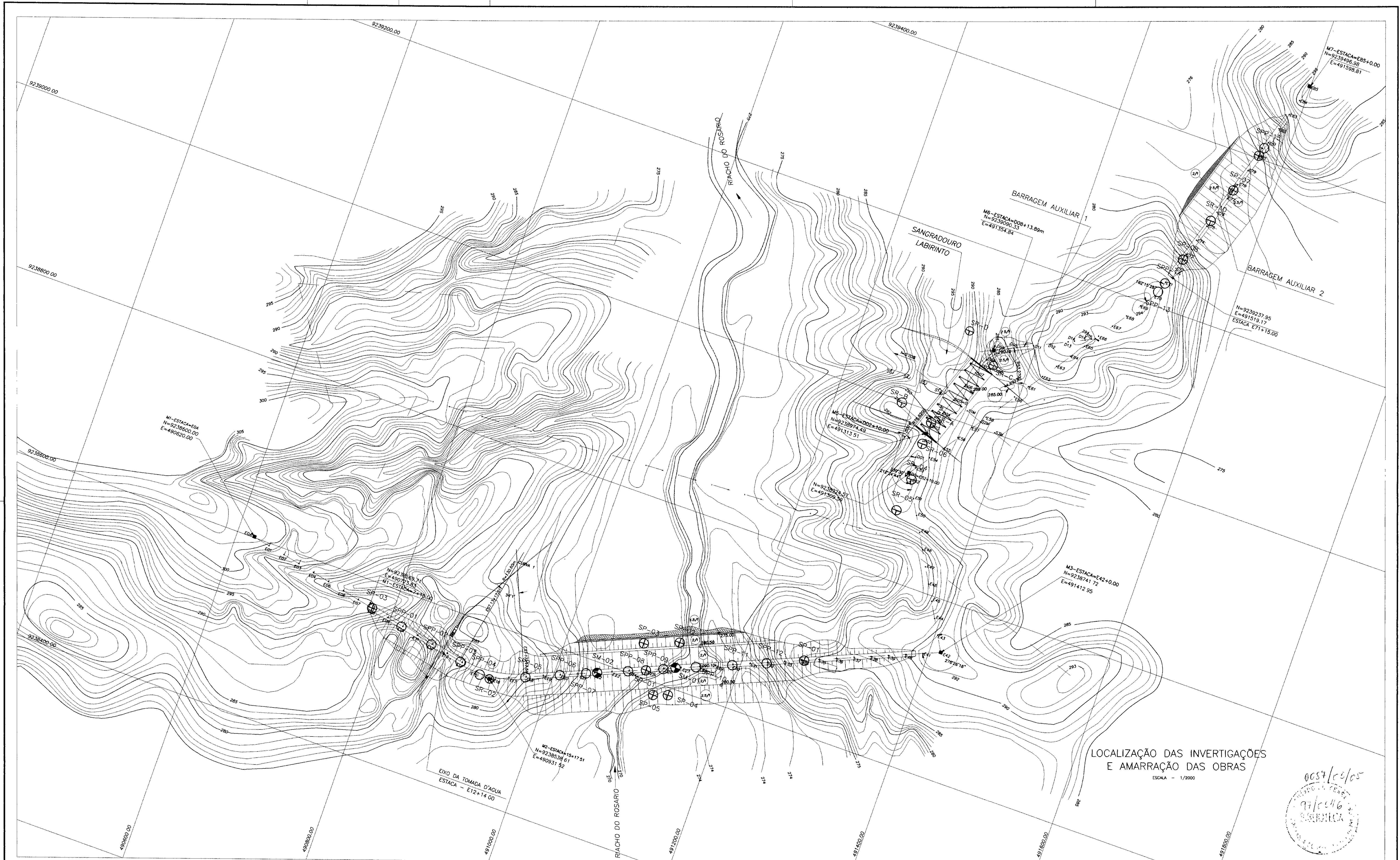
Lote: 00554 - Prop Scan Index
Projeto Nº 0087/05/05
Volume: 1
Qtd. A4 02 Qtd. A3 _____
Qtd. A2 _____ Qtd. A1 _____
Qtd. A0 27 Outros 17 H010101

PROJETO EXECUTIVO DA BARRAGEM DO ROSÁRIO

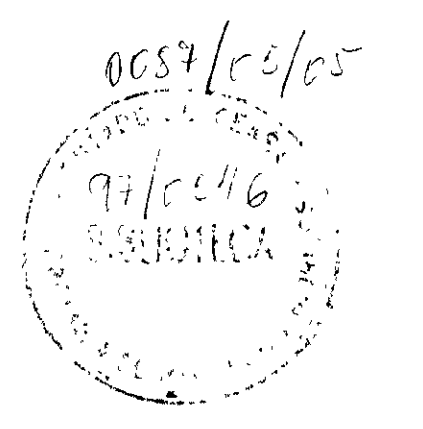
VOLUME V - RELATÓRIO GERAL
TOMO 5 - DESENHOS



FORTALEZA
AGOSTO/97



LOCALIZAÇÃO DAS INVESTIGAÇÕES
E AMARRAÇÃO DAS OBRAS
ESCALA - 1/2000



010019

LEGENDA :

- ⊕ SP - SONDAGEM A PERCUSSÃO
- SPP - SONDAGEM A PA / PICARETA
- ⊗ SM - SONDAGEM MISTA
- ⊕ SR - SONDAGEM ROTATIVA
- M1 - MARCO TOPOGRAFICO

NOTAS :

DESENHOS DE REFERÊNCIA :
PERFIL GEOLÓGICO/GEOTÉCNICO DO BOQUEIRÃO-04/20

REVISÕES			
Nº	NATUREZA DA REVISÃO	DATA	APROVO

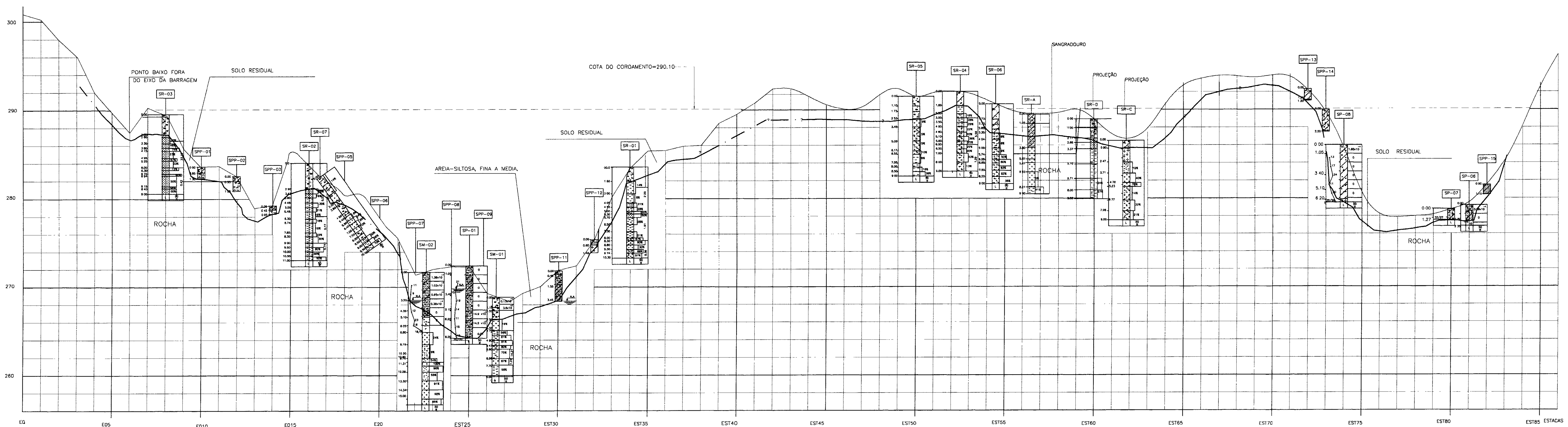
GOVERNO DO ESTADO DO CEARÁ
SECRETARIA DOS RECURSOS HÍDRICOS - SRH
COMPANHIA DE GESTÃO DOS RECURSOS HÍDRICOS - COGERH

PROJETO DE DESENVOLVIMENTO URBANO E GESTÃO DOS RECURSOS HÍDRICOS DO ESTADO DO CEARÁ - PROURB/CE
PROJETO EXECUTIVO DA BARRAGEM DO ROSÁRIO

LOCALIZAÇÃO DAS INVESTIGAÇÕES
E AMARRAÇÃO DAS OBRAS

Projeto: inve290a.dwg
Data de Emissão: MAIO/97
Escala: 1/2000
Rev.:
Nº do Desenho: 03/20

ENGESOFF - Engenharia e Consultoria Ltda.



SECÃO LONGITUDINAL GEOLÓGICA/GEOTÉCNICA
(PELO EIXO DA BARRAGEM)
ESCALA - H = 1/2000
V = 1/200



000020

LEGENDA		SM		SR		SP		SPP	
INFILTRAÇÃO (m³/seg)	PERDA D'ÁGUA ESPECÍFICA (l/min/m/kgf/cm²)	RECUPERAÇÃO (%)	LITOLÓGIA	NÚMERO DE GOLPES P/ OS 30cm FINAIS (SPT)	PROFUNDIDADE DO FURO	SONDAGEM MISTA	SONDAGEM ROTATIVA	SONDAGEM A PERCUSSÃO	SONDAGEM A PA/PICARETA
						SILTE ARGILOSO,POUCO ARENOSO	AREIA SILTOSA	ARGILA ARENOSA COM PEDREGULHOS	SILTE ARENOSO,POUCO ARGILOSO
						AREIA SILTOSA COM CASCALHO	ARGILA ARENOSA	AREIA GROSSA C/CASCALHO	ARGILA SILTOSA C/PEDREGULHO
						SILTE ARENO-ARGILOSO C/PEDREGULHOS	XISTO MUITO ALTERADO	GNAISSE MUITO FRATURADO	XISTO C/PASSAGENS DE QUARTZO
						SOLO DE ALTERAÇÃO	PROVÁVEL CONTATO SOLO-SUBSTRATO ROCHOSO		

NOTAS :
AS SONDAJENS QUE ESTÃO LOCALIZADAS A MONTANTE OU A JUSANTE DO EIXO, SERÃO VISUALIZADAS NA PLANTA DE LOCALIZAÇÃO DAS INVESTIGAÇÕES E RELATÓRIO DOS ESTUDOS BÁSICOS

DESENHOS DE REFERÊNCIA :
- LOCALIZAÇÃO DAS INVESTIGAÇÕES E AMARRAÇÕES DAS OBRAS - 03/20

REVISÕES		
Nº	NATUREZA DA REVISÃO	DATA APROVO

GOVERNO DO ESTADO DO CEARÁ
SECRETARIA DOS RECURSOS HÍDRICOS - SRH
COMPANHIA DE GESTÃO DOS RECURSOS HÍDRICOS - COGERH

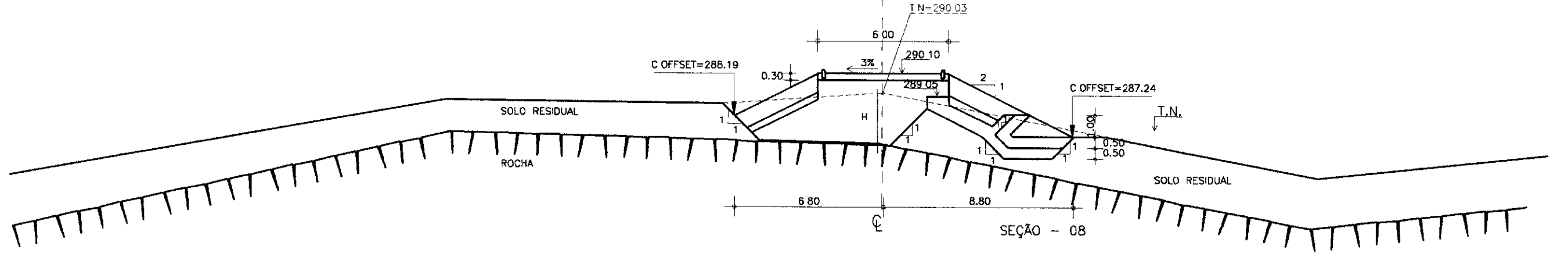
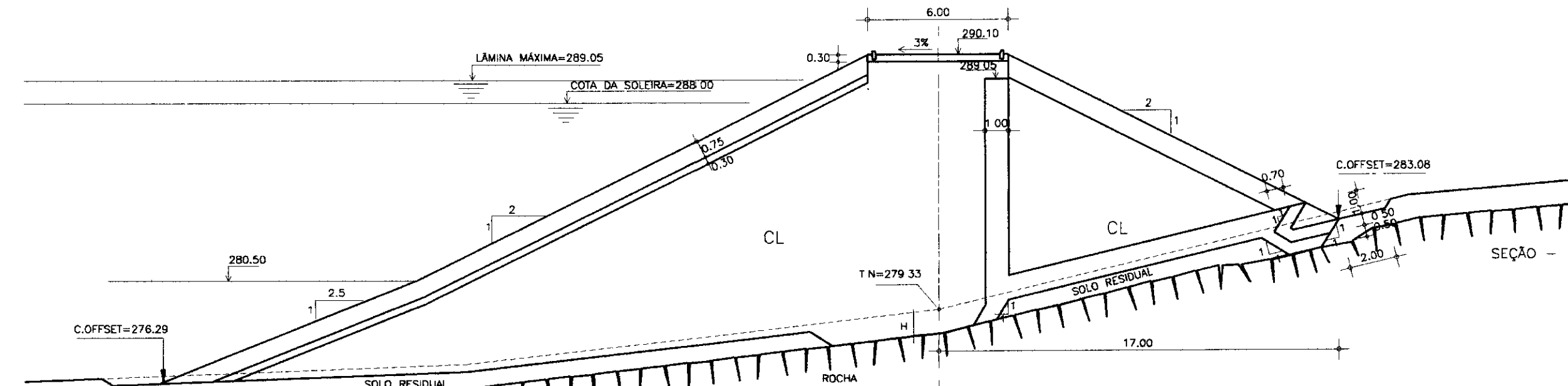
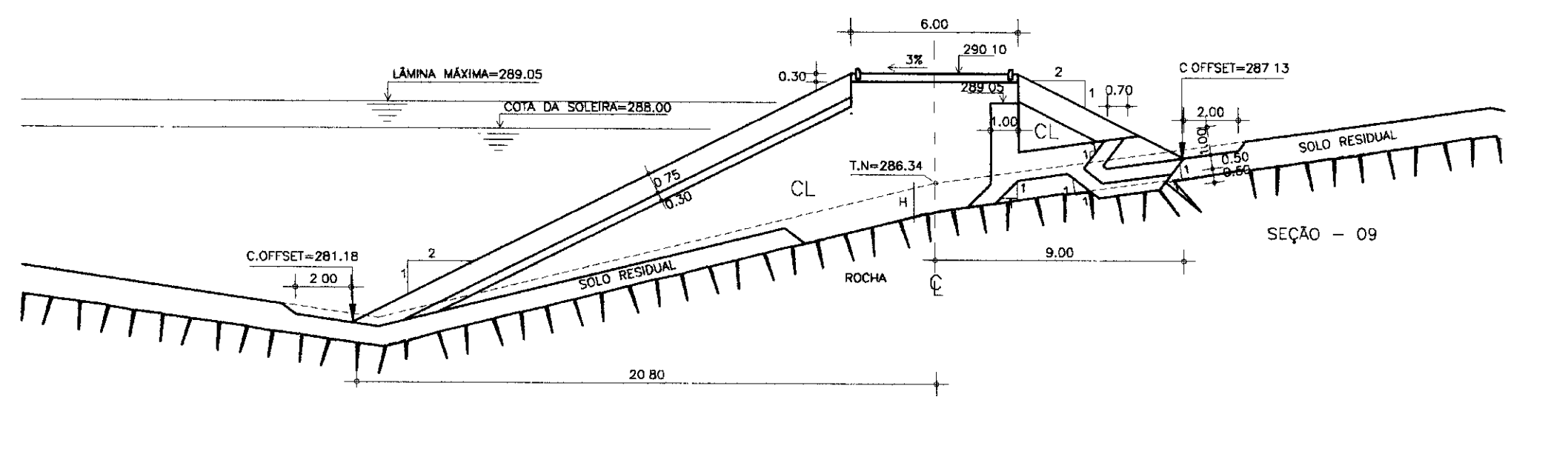
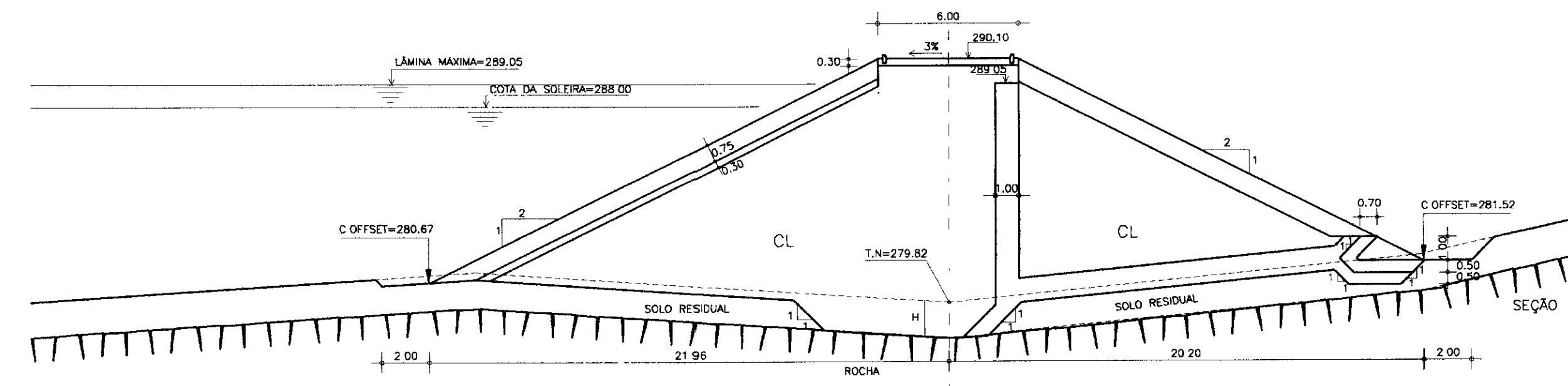
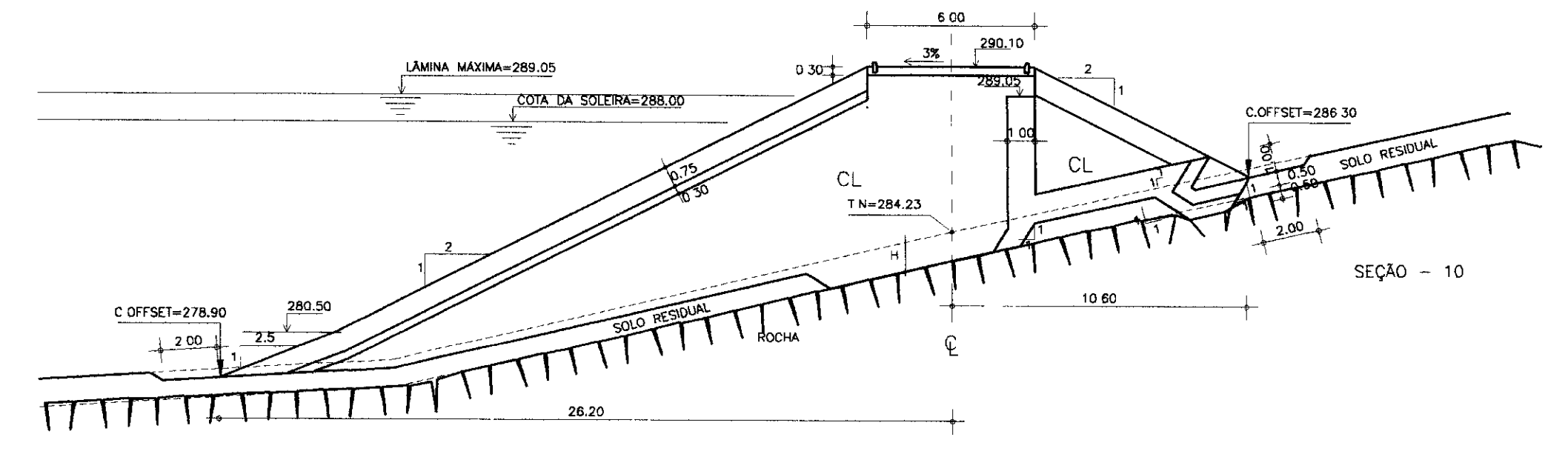
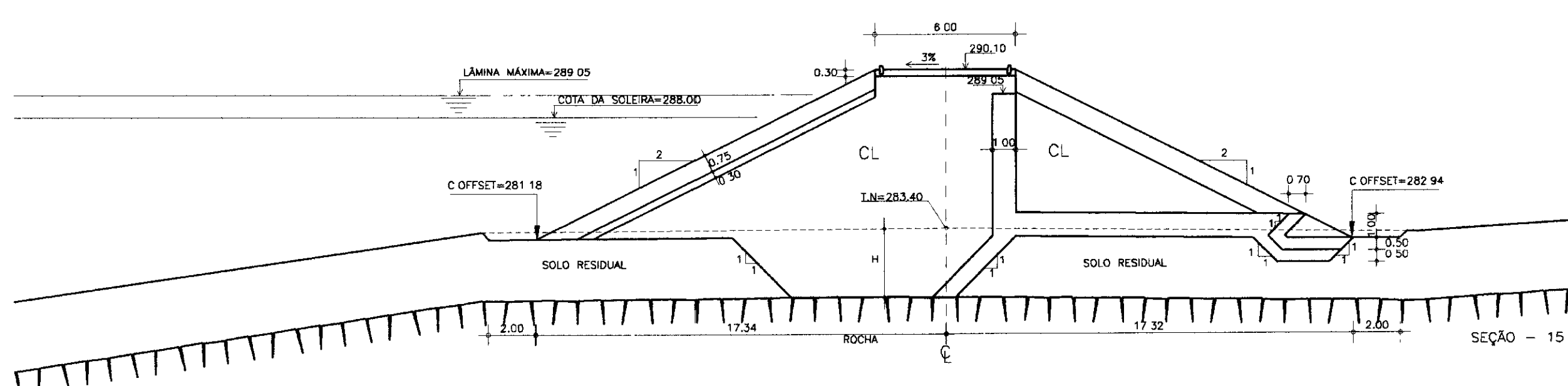
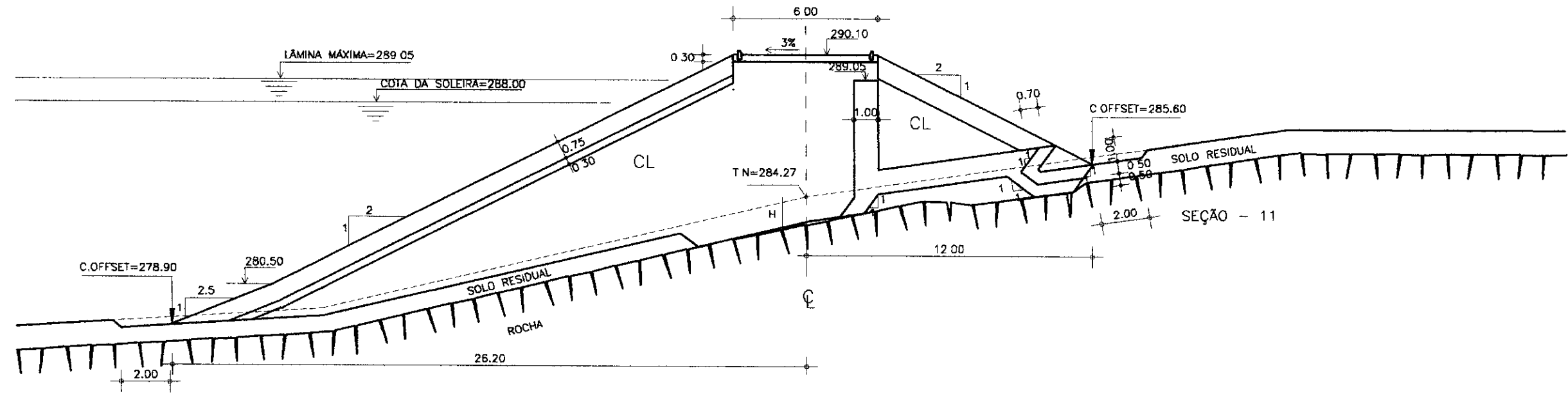
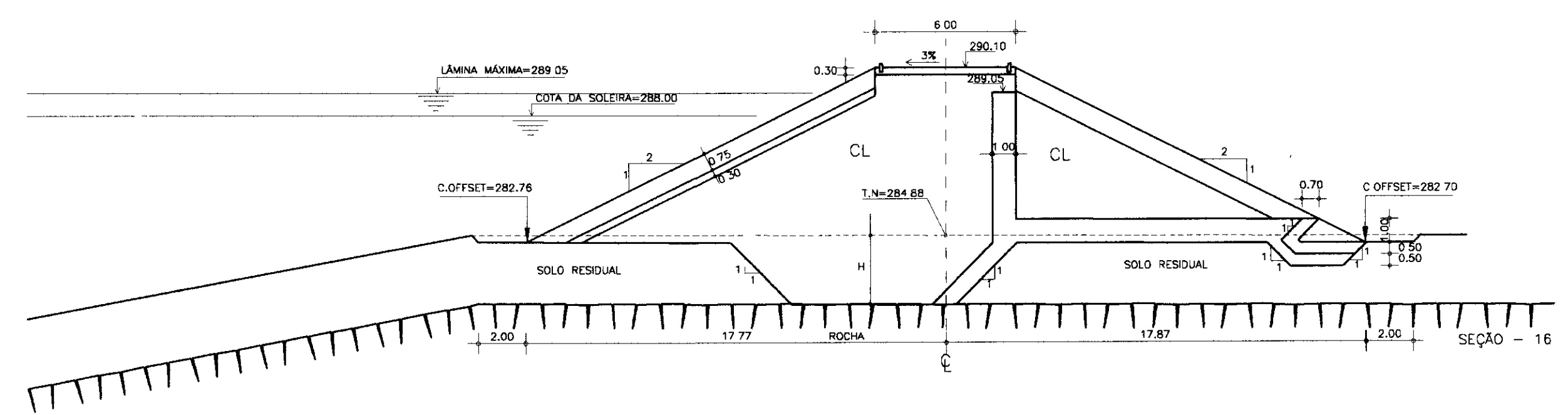
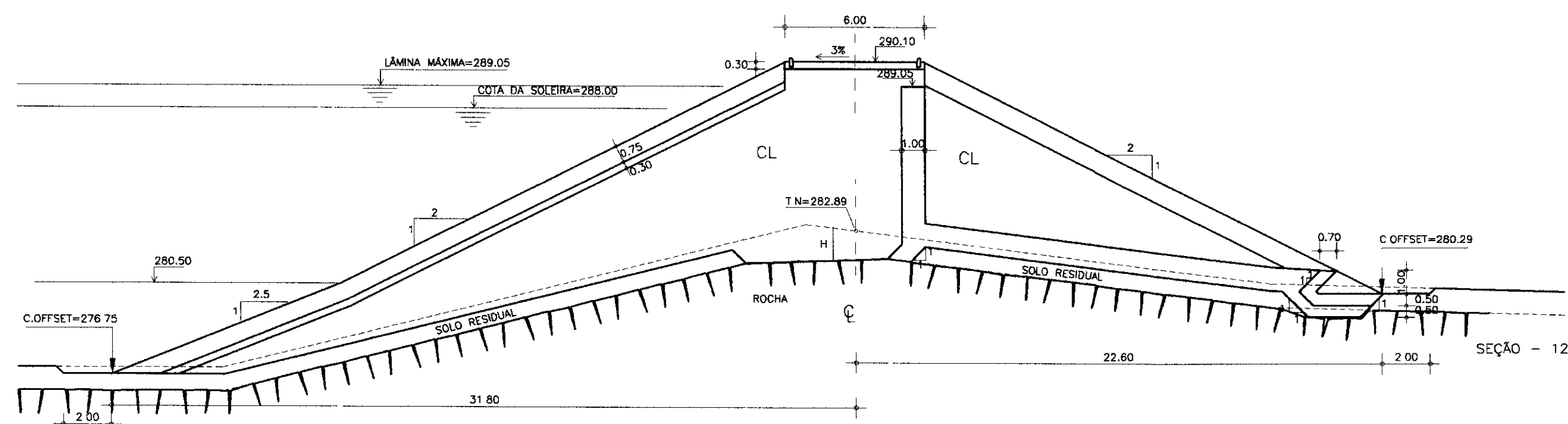
PROJETO DE DESENVOLVIMENTO URBANO E GESTÃO DOS RECURSOS HÍDRICOS DO ESTADO DO CEARÁ - PROURB/CE
PROJETO EXECUTIVO DA BARRAGEM DO ROSÁRIO

SECÃO LONGITUDINAL GEOLÓGICA/GEOTÉCNICA
(PELO EIXO DA BARRAGEM)

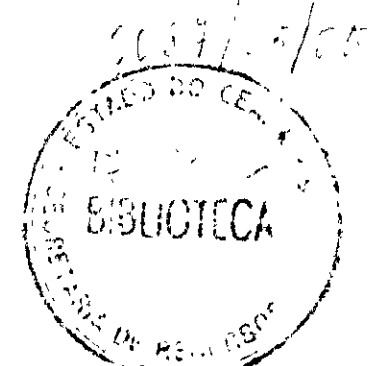
ENGESOF - Engenharia e Consultoria Ltda.

04/20

SEÇÕES TRANSVERSAIS
ESCALA 1/200



000022



LEGENDA :

	TERRENO NATURAL
	INDICAÇÃO DE ROCHA

NOTAS :

- DIMENSÕES E COTAS EM METRO
- H - VARIÁVEL DE ACORDO COM GEOLOGIA DO LOCAL
- A ESCAVAÇÃO DA TRINCHEIRA DEVERÁ APROFUNDAR NO MÍNIMO 1.00m EM ROCHA ALTERADA. AS CONDIÇÕES DO FUNDO DA ESCAVAÇÃO DEVERÃO SER VERIFICADAS QUANDO DA EXECUÇÃO, POR ENGENHEIRO GEOTÉCNICO OU GEOLÓGO, DE FORMA QUE TODO MATERIAL POSSÍVEL DE ESCAVAÇÃO MECÂNICA SEJA REMOVIDO.

DESENHOS DE REFERÊNCIA :

ARRANJO GERAL DAS OBRAS - 05/20
SEÇÃO LONGITUDINAL DAS OBRAS - 06/20
SEÇÕES TIPO E DETALHES - 07/20

REVISÕES			
Nº	NATUREZA DA REVISÃO	DATA	APROVO

GOVERNO DO ESTADO DO CEARÁ
SECRETARIA DOS RECURSOS HÍDRICOS - SRH
COMPANHIA DE GESTÃO DOS RECURSOS HÍDRICOS - COGERH

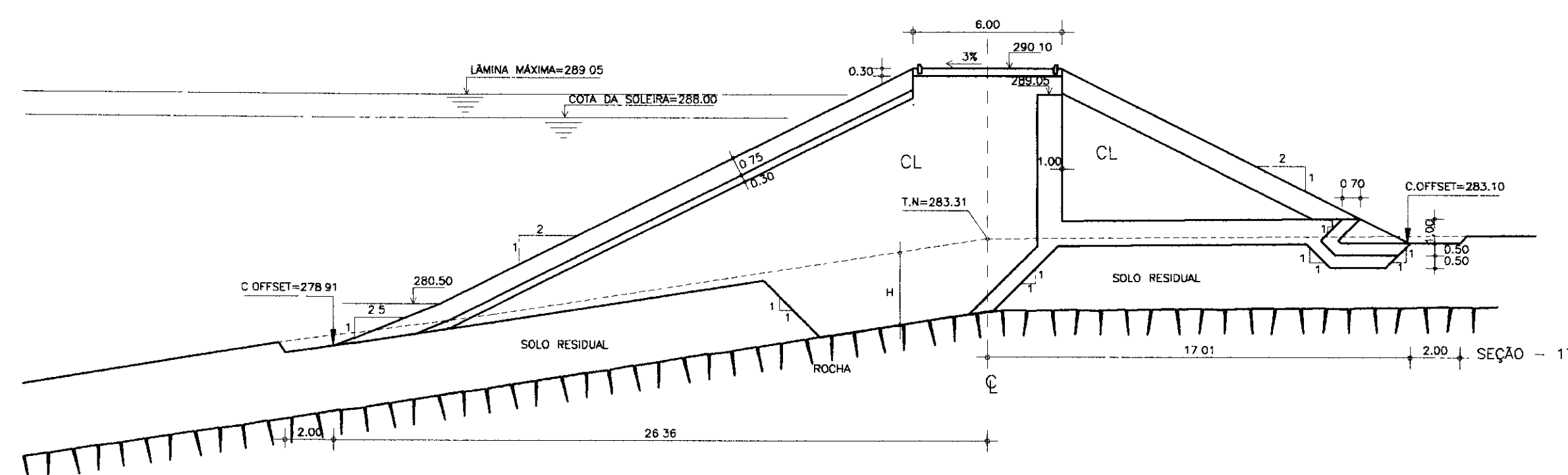
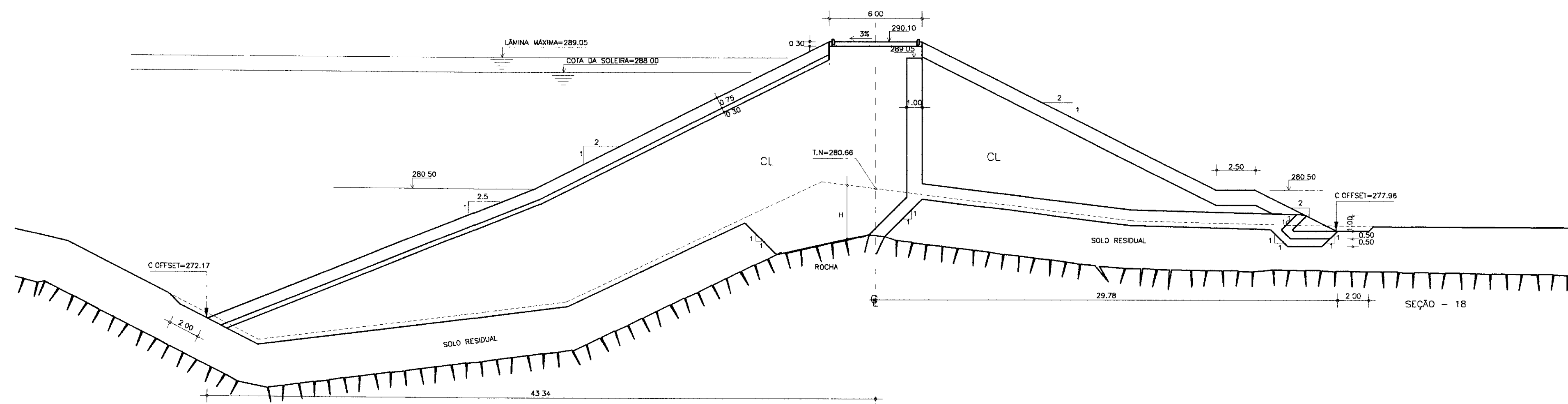
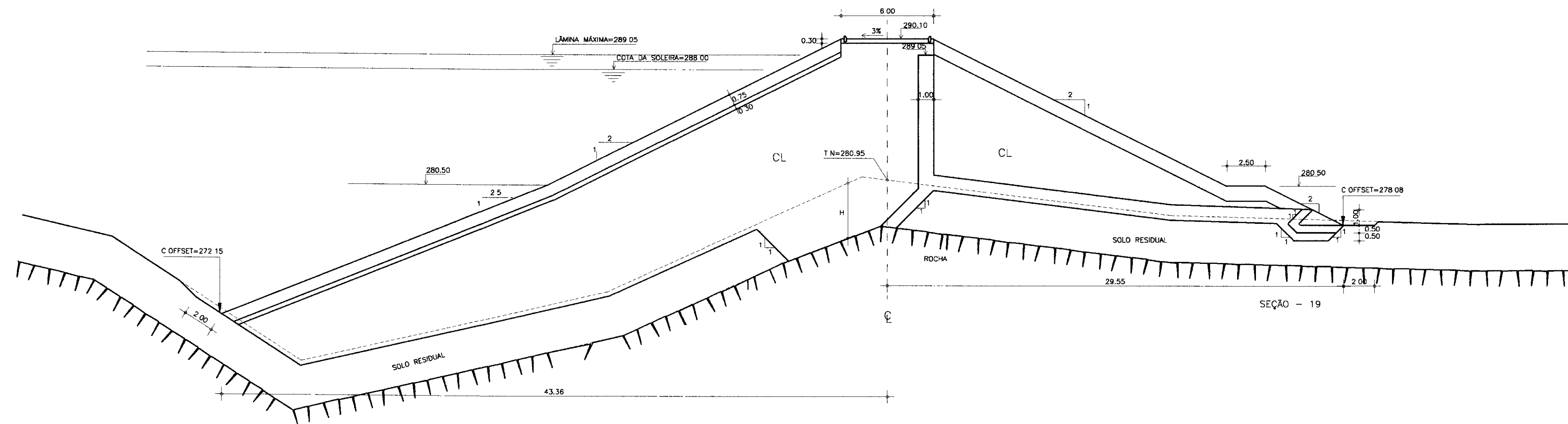
PROJETO DE DESENVOLVIMENTO URBANO E GESTÃO DOS RECURSOS HÍDRICOS DO ESTADO DO CEARÁ - PROURB/CE

PROJETO EXECUTIVO DA BARRAGEM DO ROSÁRIO

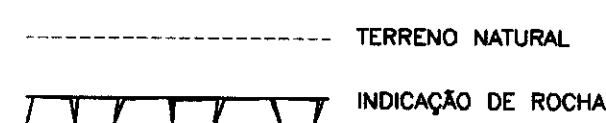
Projeto: **MACIÇO**
Visto: **SEÇÕES TRANSVERSAIS (08 A16)**
Verificado: **1/200**
Aprova: **ENGESOFT - Engenharia e Consultoria Ltda.**

Arquivo: **SECTRAA.DWG**
Data de Emissão: **1/200**
Escala: **1/200**
Rev.: **1**
Nº do Desenho: **08/20**

SEÇÕES TRANSVERSAIS
ESCALA 1/200



LEGENDA :



NOTAS :

- DIMENSÕES E COTAS EM METRO
- H - VARIÁVEL DE ACORDO COM GEOLOGIA DO LOCAL
- A ESCAVAÇÃO DA TRINCHEIRA DEVERÁ APROFUNDAR NO MÍNIMO 1.00m EM ROCHA ALTERADA. AS CONDIÇÕES DO FUNDO DA ESCAVAÇÃO DEVERÃO SER VERIFICADAS QUANDO DA EXECUÇÃO, POR ENGENHEIRO GEOTÉCNICO OU GEÓLOGO, DE FORMA QUE TODO MATERIAL POSSÍVEL DE ESCAVAÇÃO MECÂNICA SEJA REMOVIDO.

DESENHOS DE REFERÊNCIA :

- ARRANJO GERAL DAS OBRAS - 05/20
- SEÇÃO LONGITUDINAL DAS OBRAS - 06/20
- SEÇÕES TIPO E DETALHES - 07/20

REVISÕES

N°	NATUREZA DA REVISÃO	DATA	APROVO

GOVERNO DO ESTADO DO CEARÁ
SECRETARIA DOS RECURSOS HÍDRICOS - SRH
COMPANHIA DE GESTÃO DOS RECURSOS HÍDRICOS - COGERH
PROJETO DE DESENVOLVIMENTO URBANO E GESTÃO DOS RECURSOS HÍDRICOS DO ESTADO DO CEARÁ - PROURB/CE

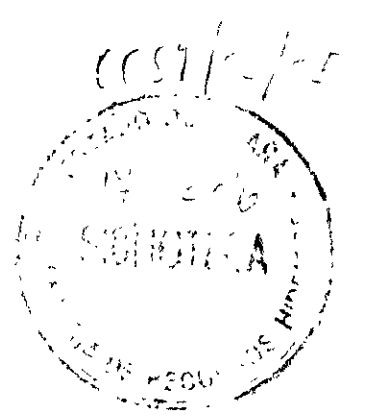
PROJETO EXECUTIVO DA BARRAGEM DO ROSÁRIO

Projeto	SECTRA4.DWG
Visto	MAIO/97
Verificado	1/200
Aprova	09/20

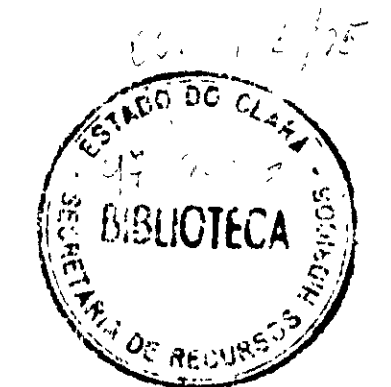
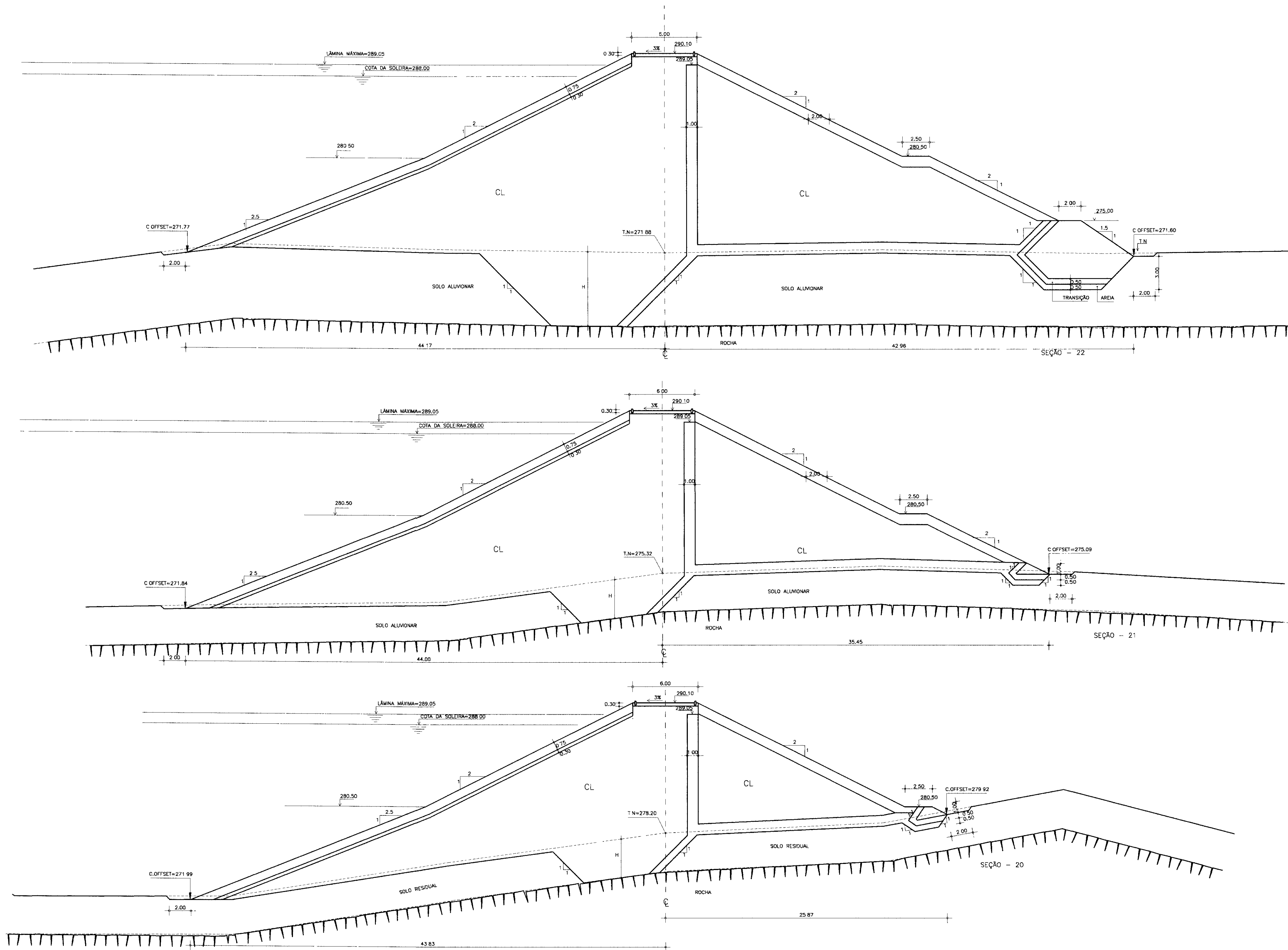
MACIÇO
SEÇÕES TRANSVERSAIS (17 A 19)

ENGESOFF - Engenharia e Consultoria Ltda.

900023



SEÇÕES TRANSVERSAIS
ESCALA 1/200



000024

LEGENDA :

	TERRENO NATURAL
	INDICAÇÃO DE ROCHA

NOTAS :

- DIMENSÕES E COTAS EM METRO
- H - VARIÁVEL DE ACORDO COM GEOLOGIA DO LOCAL
- A ESCAVAÇÃO DA TRINCHEIRA DEVERÁ APROFUNDAR NO MÍNIMO 1.00m EM ROCHA ALTERADA. AS CONDIÇÕES DO FUNDO DA ESCAVAÇÃO DEVERÃO SER VERIFICADAS QUANDO DA EXECUÇÃO, POR ENGENHEIRO GEOTÉCNICO OU GEOLÓGO, DE FORMA QUE TODO MATERIAL POSSÍVEL DE ESCAVAÇÃO MECÂNICA SEJA REMOVIDO.

DESENHOS DE REFERÊNCIA :

- ARRANJO GERAL DAS OBRAS - 05/20
- SEÇÃO LONGITUDINAL DAS OBRAS - 06/20
- SEÇÕES TIPO E DETALHES - 07/20

REVISÕES			
Nº	NATUREZA DA REVISÃO	DATA	APROVO

GOVERNO DO ESTADO DO CEARÁ
SECRETARIA DOS RECURSOS HÍDRICOS - SRH
COMPANHIA DE GESTÃO DOS RECURSOS HÍDRICOS - COGERH

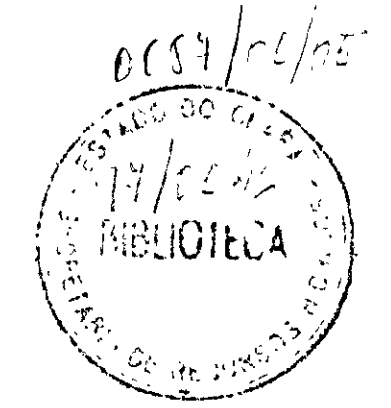
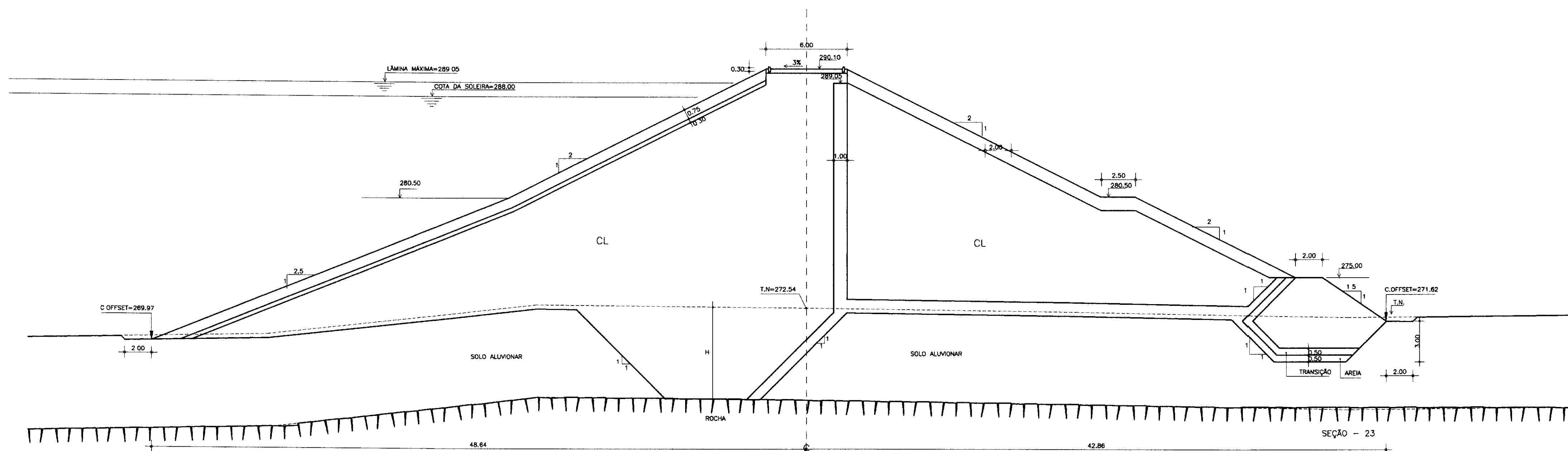
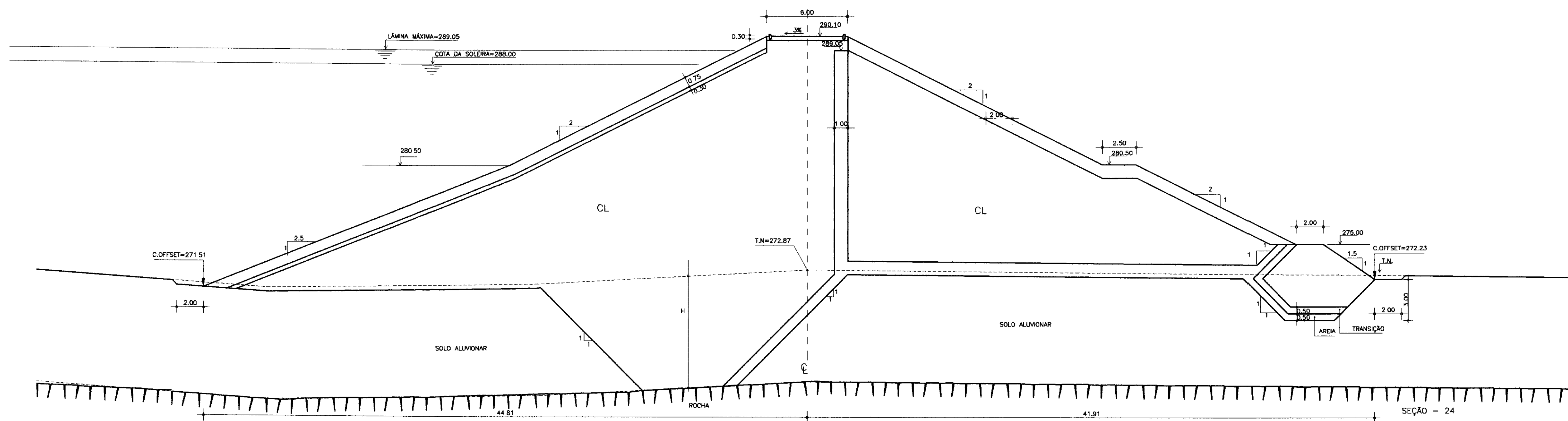
PROJETO DE DESENVOLVIMENTO URBANO E GESTÃO DOS RECURSOS HÍDRICOS DO ESTADO DO CEARÁ - PROURB/CE

PROJETO EXECUTIVO DA BARRAGEM DO ROSÁRIO

Projeto	Arquivo
Vale	SECTRA4.DWG
Verificado	Data de Emissão
	MAIO/97
	Escala
	1/200
	Rev
	10/20

ENGESOFT - Engenharia e Consultoria Ltda.

SEÇÕES TRANSVERSAIS
ESCALA 1/200



000025

LEGENDA :
 - - - - - TERRENO NATURAL
 / / / / / INDICAÇÃO DE ROCHA

NOTAS :
 - DIMENSÕES E COTAS EM METRO
 H - VARIÁVEL DE ACORDO COM GEOLOGIA DO LOCAL
 - A ESCAVAÇÃO DA TRINCHEIRA DEVERÁ APROFUNDAR NO MÍNIMO 1.00m EM ROCHA ALTERADA. AS CONDIÇÕES DO FUNDO DA ESCAVAÇÃO DEVERÃO SER VERIFICADAS QUANDO DA EXECUÇÃO, POR ENGENHEIRO GEOTÉCNICO OU GEOLÓGO, DE FORMA QUE TODO MATERIAL POSSÍVEL DE ESCAVAÇÃO MECÂNICA SEJA REMOVIDO.

DESENHOS DE REFERENCIA :
 ARRANJO GERAL DAS OBRAS - 05/20
 SEÇÃO LONGITUDINAL DAS OBRAS - 06/20
 SEÇÕES TIPO E DETALHES - 07/20

REVISÕES			
Nº	NATUREZA DA REVISÃO	DATA	APROVO

GOVERNO DO ESTADO DO CEARÁ
 SECRETARIA DOS RECURSOS HÍDRICOS - SRH
 COMPANHIA DE GESTÃO DOS RECURSOS HÍDRICOS - COGERH

PROJETO DE DESENVOLVIMENTO URBANO E GESTÃO DOS RECURSOS HÍDRICOS DO ESTADO DO CEARÁ - PROURB/CE

PROJETO EXECUTIVO DA BARRAGEM DO ROSÁRIO

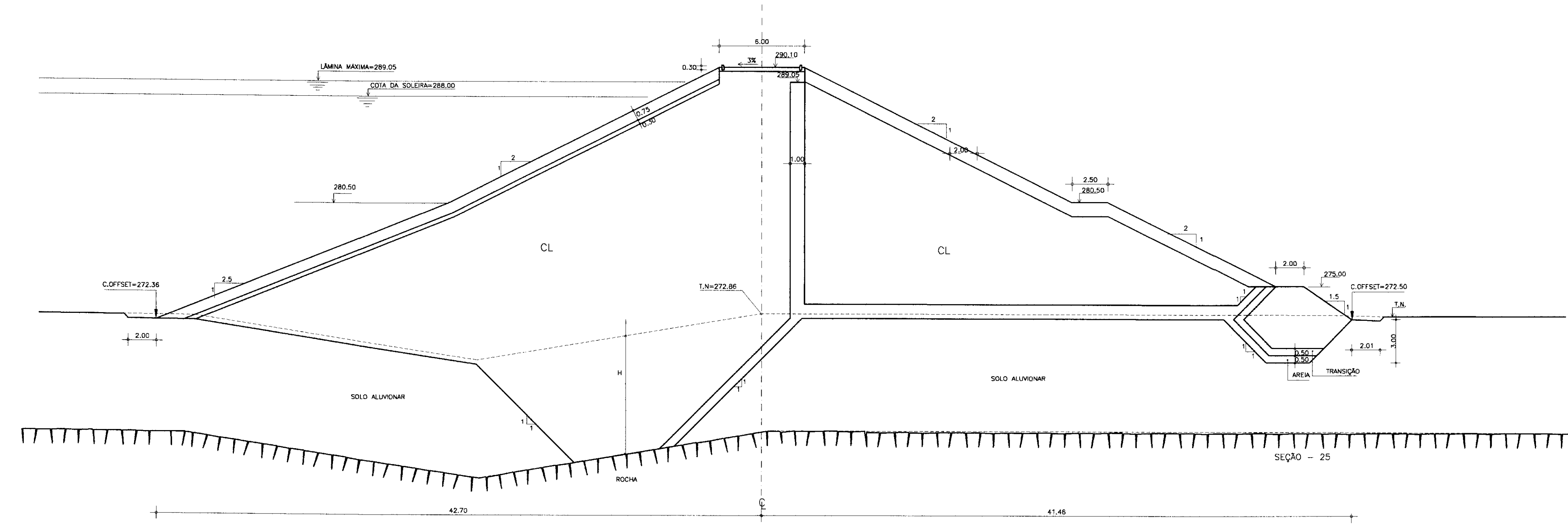
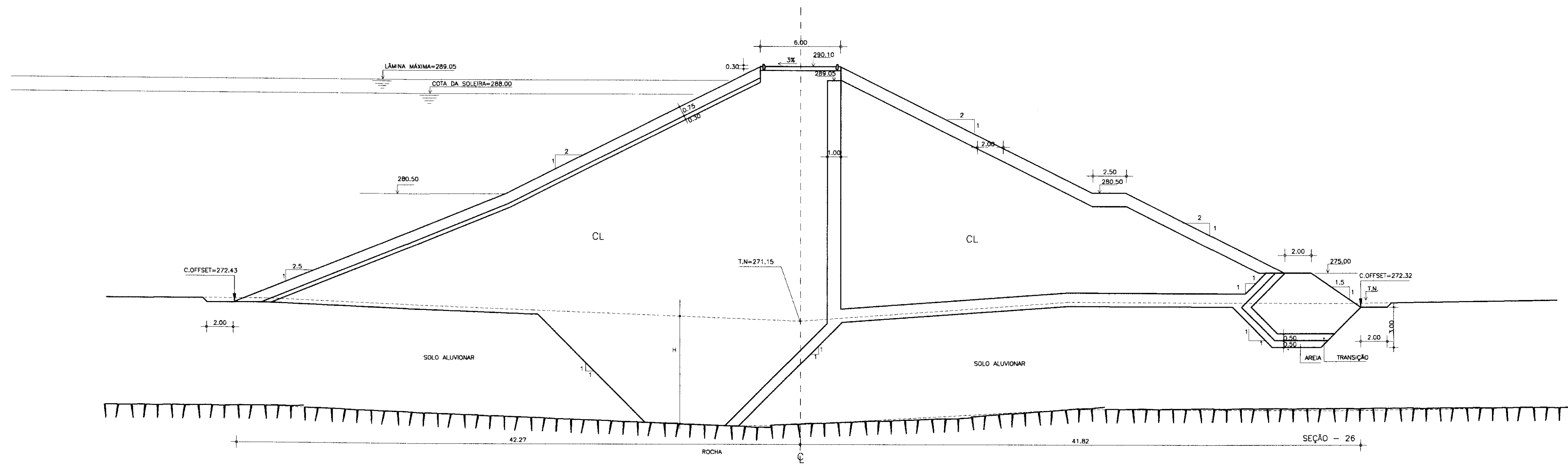
MACIÇO

SEÇÕES TRANSVERSAIS (23 A 24)

ENGEOSFT - Engenharia e Consultoria Ltda.

Arquivo: SECTRA4.DWG
 Data de Emissão: MAIO/97
 Escala: 1/200
 Nº do Desenho: 11/20

SEÇÕES TRANSVERSAIS
ESCALA 1/200



0087/05/05
97/0546
BIBLIOTECA

000026

LEGENDA :

-----	TERRENO NATURAL
	INDICAÇÃO DE ROCHA

NOTAS :

- DIMENSÕES E COTAS EM METRO
- H - VARIÁVEL DE ACORDO COM GEOLOGIA DO LOCAL
- A ESCAVAÇÃO DA TRINCHEIRA DEVERÁ APROFUNDAR NO MÍNIMO 1.00m EM ROCHA ALTERADA. AS CONDIÇÕES DO FUNDO DA ESCAVAÇÃO DEVERÃO SER VERIFICADAS QUANDO DA EXECUÇÃO, POR ENGENHEIRO GEOTÉCNICO OU GEOLÓGO, DE FORMA QUE TODO MATERIAL POSSÍVEL DE ESCAVAÇÃO MECÂNICA SEJA REMOVIDO.

DESENHOS DE REFERÊNCIA :

- ARRANJO GERAL DAS OBRAS - 05/20
- SEÇÃO LONGITUDINAL DAS OBRAS - 06/20
- SEÇÕES TIPO E DETALHES - 07/20

REVISÕES			
Nº	NATUREZA DA REVISÃO	DATA	APROVO

GOVERNO DO ESTADO DO CEARÁ
SECRETARIA DOS RECURSOS HÍDRICOS - SRH
COMPANHIA DE GESTÃO DOS RECURSOS HÍDRICOS - COGERH

PROJETO DE DESENVOLVIMENTO URBANO E GESTÃO DOS RECURSOS HÍDRICOS DO ESTADO DO CEARÁ - PRURUB/CE

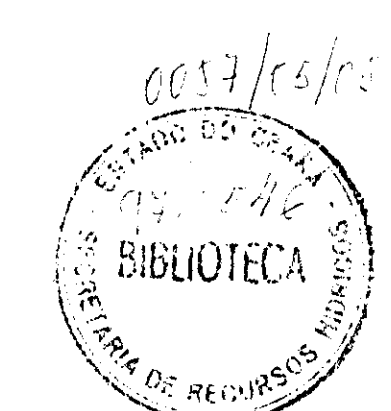
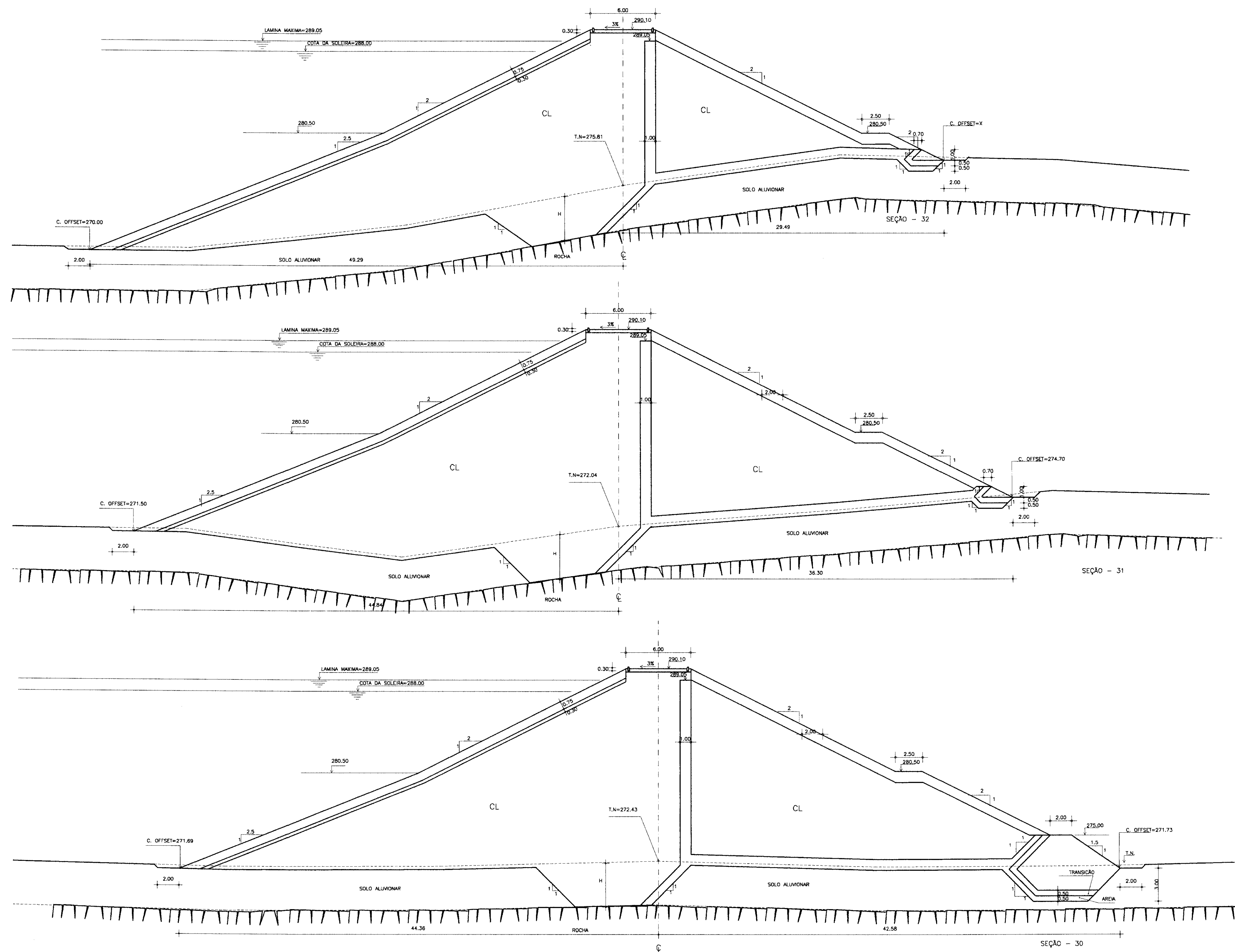
PROJETO EXECUTIVO DA BARRAGEM DO ROSÁRIO

MACIÇO
SEÇÕES TRANSVERSAIS (25 A 26)

Arquivo: SECTRA4.DWG
Data de Emissão: MAIO/97
Escala: 1/200
Rev.:
Aprova: ENGESOFT - Engenharia e Consultoria Ltda. 12/20

SEÇÕES TRANSVERSAIS

ESCALA 1/200



000028

LEGENDA :

- TERRENO NATURAL
- INDICAÇÃO DE ROCHA

NOTAS :

- DIMENSÕES E COTAS EM METRO
- H - VARIÁVEL DE ACORDO COM A GEOLOGIA LOCAL
- A ESCAVAÇÃO DA TRINCHEIRA DEVERÁ APROFUNDAR NO MÍNIMO 1.00m EM ROCHA ALTERADA. AS CONDIÇÕES DO FUNDO DA ESCAVAÇÃO DEVERÃO SER VERIFICADAS QUANDO DA EXECUÇÃO, POR ENGENHEIRO GEOTÉCNICO OU GEOLÓGO, DE FORMA QUE TODO MATERIAL POSSÍVEL DE ESCAVAÇÃO MECÂNICA SEJA REMOVIDO.

DESENHOS DE REFERÊNCIA :

- ARRANJO GERAL DAS OBRAS - 05/20
- SEÇÃO LONGITUDINAL DAS OBRAS - 06/20
- SEÇÕES TIPO E DETALHES - 07/20

REVISÕES			
Nº	NATUREZA DA REVISÃO	DATA	APROVO

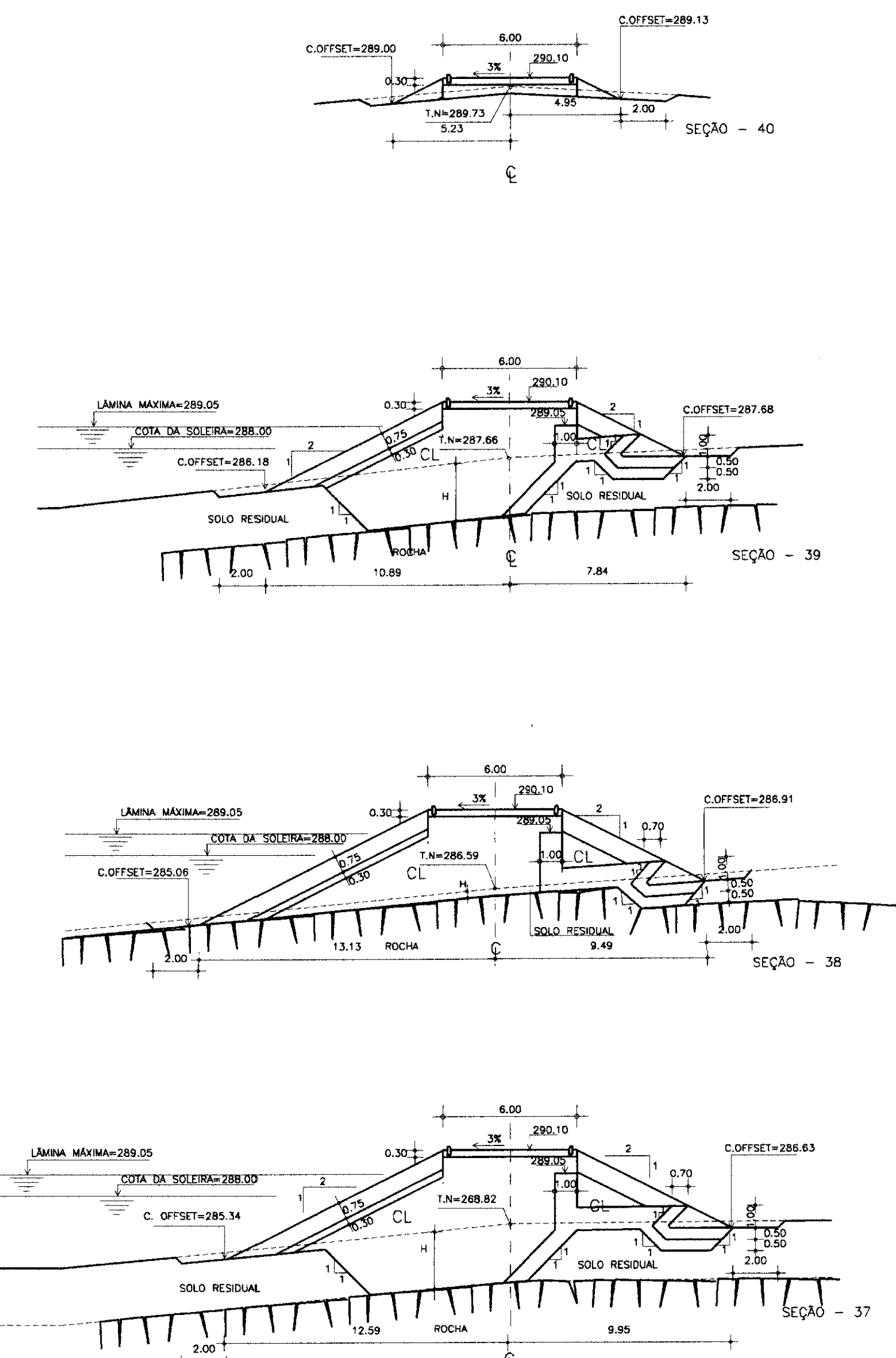
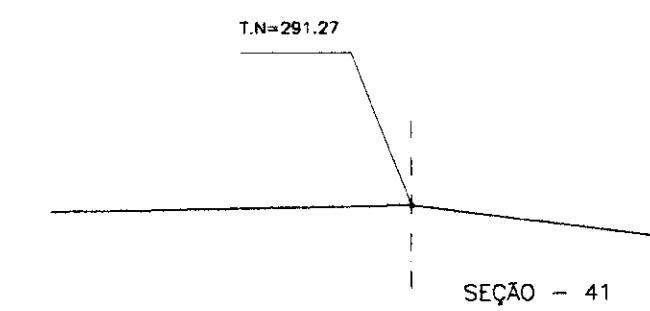
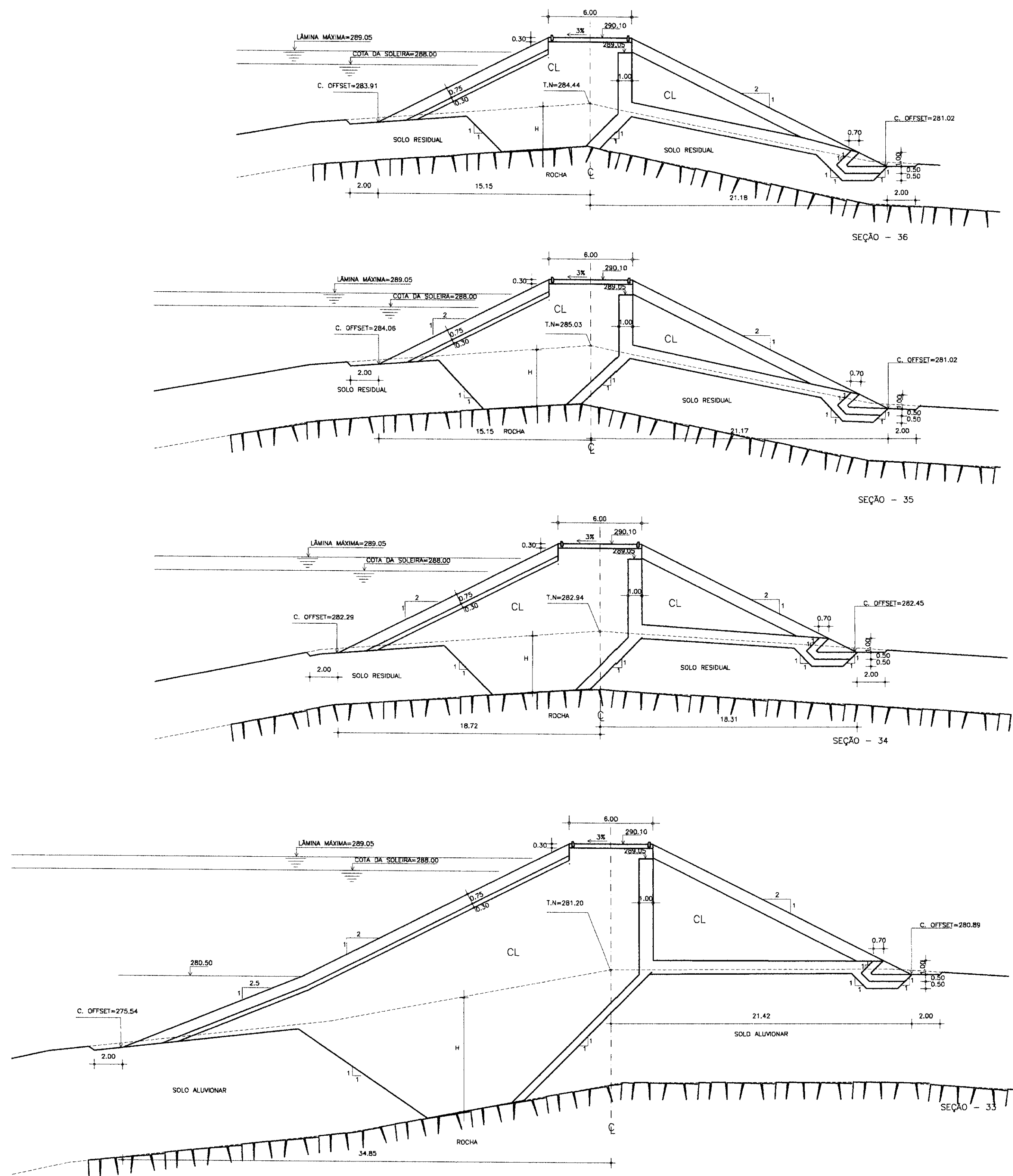
GOVERNO DO ESTADO DO CEARÁ
SECRETARIA DOS RECURSOS HÍDRICOS - SRH
COMPANHIA DE GESTÃO DOS RECURSOS HÍDRICOS - COGERH

PROJETO DE DESENVOLVIMENTO URBANO E GESTÃO DOS RECURSOS HÍDRICOS DO ESTADO DO CEARÁ - PROURB/CE
PROJETO EXECUTIVO DA BARRAGEM DO ROSÁRIO

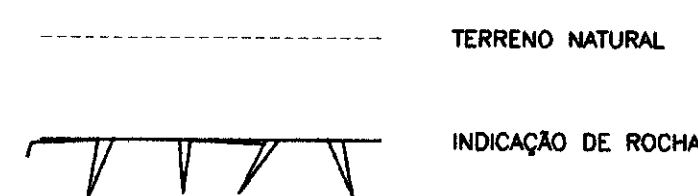
Projeto :	MACIÇO	Arquivo :	SECTRA5.DWG
Visão :	SEÇÕES TRANSVERSAIS (30 A 32)	Data de Emissão :	MAIO/97
Verificado :		Escala :	1/200
Aprova :	ENGESOFT - Engenharia e Consultoria Ltda.	Nº do Desenho :	14/20

SEÇÕES TRANSVERSAIS

ESCALA 1/200



LEGENDA :



NOTAS :

- DIMENSÕES E COTAS EM METRO
- H - VARIÁVEL DE ACORDO COM A GEOLOGIA LOCAL
- A ESCAVAÇÃO DA TRINCHEIRA DEVERÁ APROFUNDAR NO MÍNIMO 1.00m EM ROCHA ALTERADA. AS CONDIÇÕES DO FUNDO DA ESCAVAÇÃO DEVERÃO SER VERIFICADAS QUANDO DA EXECUÇÃO, POR ENGENHEIRO GEOTÉCNICO OU GEÓLOGO, DE FORMA QUE TODO MATERIAL POSSÍVEL DE ESCAVAÇÃO MECÂNICA SEJA REMOVIDO.

DESENHOS DE REFERÊNCIA :

- ARRANJO GERAL DAS OBRAS - 05/20
- SEÇÃO LONGITUDINAL DAS OBRAS - 08/20
- SEÇÕES TIPO E DETALHES - 07/20

REVISÕES

Nº	NATUREZA DA REVISÃO	DATA	APROVO

GOVERNO DO ESTADO DO CEARÁ
SECRETARIA DOS RECURSOS HÍDRICOS - SRH
COMPANHIA DE GESTÃO DOS RECURSOS HÍDRICOS - COGERH
PROJETO DE DESENVOLVIMENTO URBANO E GESTÃO DOS RECURSOS HÍDRICOS DO ESTADO DO CEARÁ - PROURB/CE

PROJETO EXECUTIVO DA BARRAGEM DO ROSÁRIO

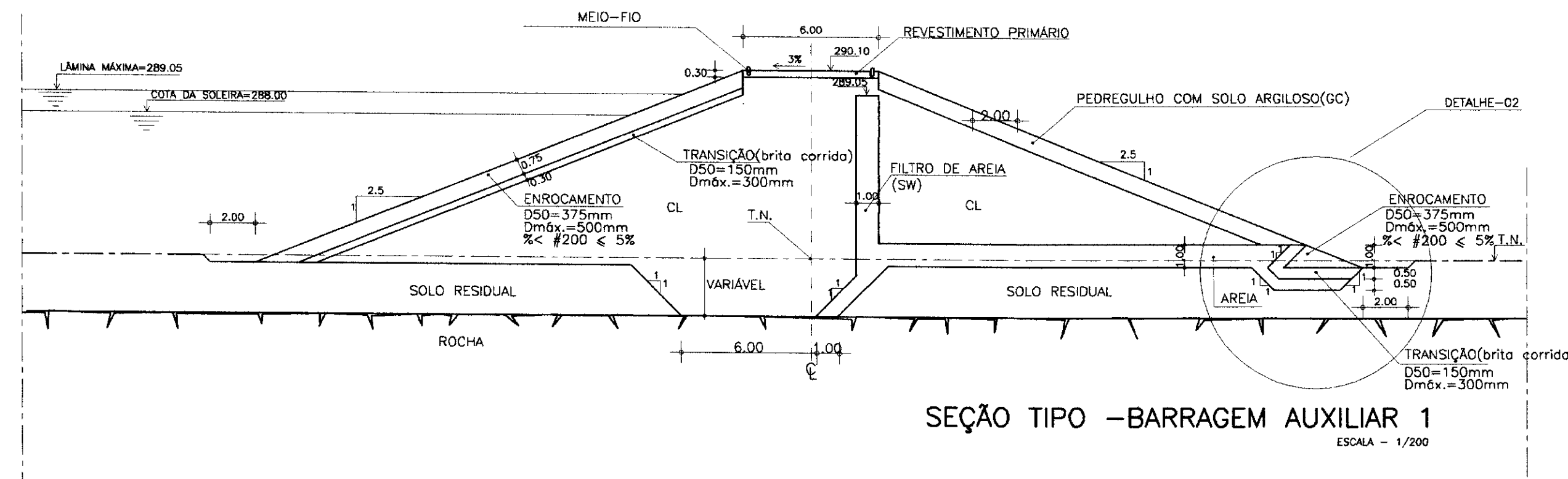
Projeto :	Arquivo :
Visto :	SECTRAS.DWG
Verificado :	Data de Emissão :
	MAIO/97
	Escala :
	1/200
	Rev. :
	15/20

ENGESOF - Engenharia e Consultoria Ltda.

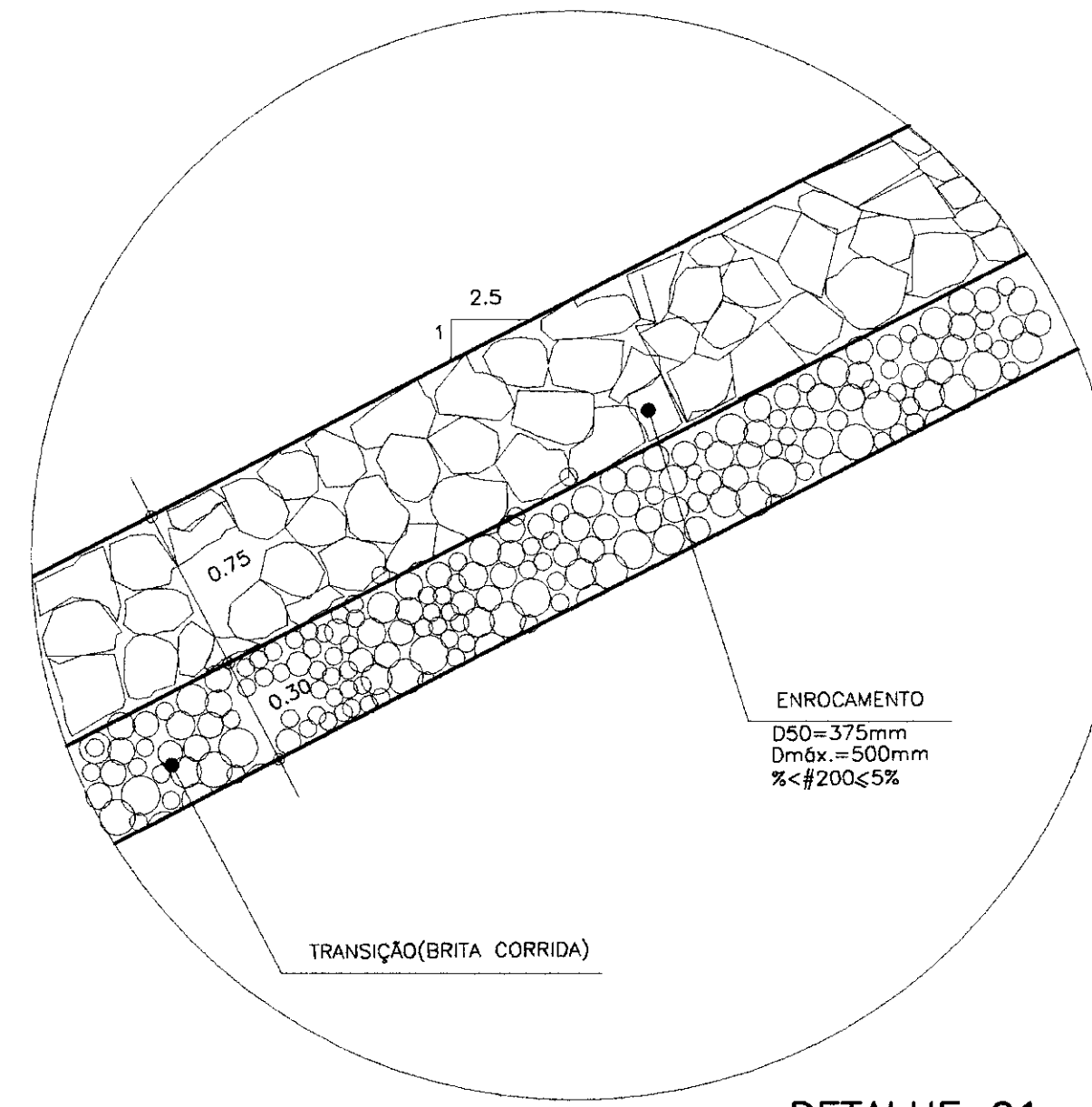
000029



BARRAGEM AUXILIAR 1



SEÇÃO TIPO - BARRAGEM AUXILIAR 1
ESCALA - 1/200



DETALHE 01
ESCALA - 1/25

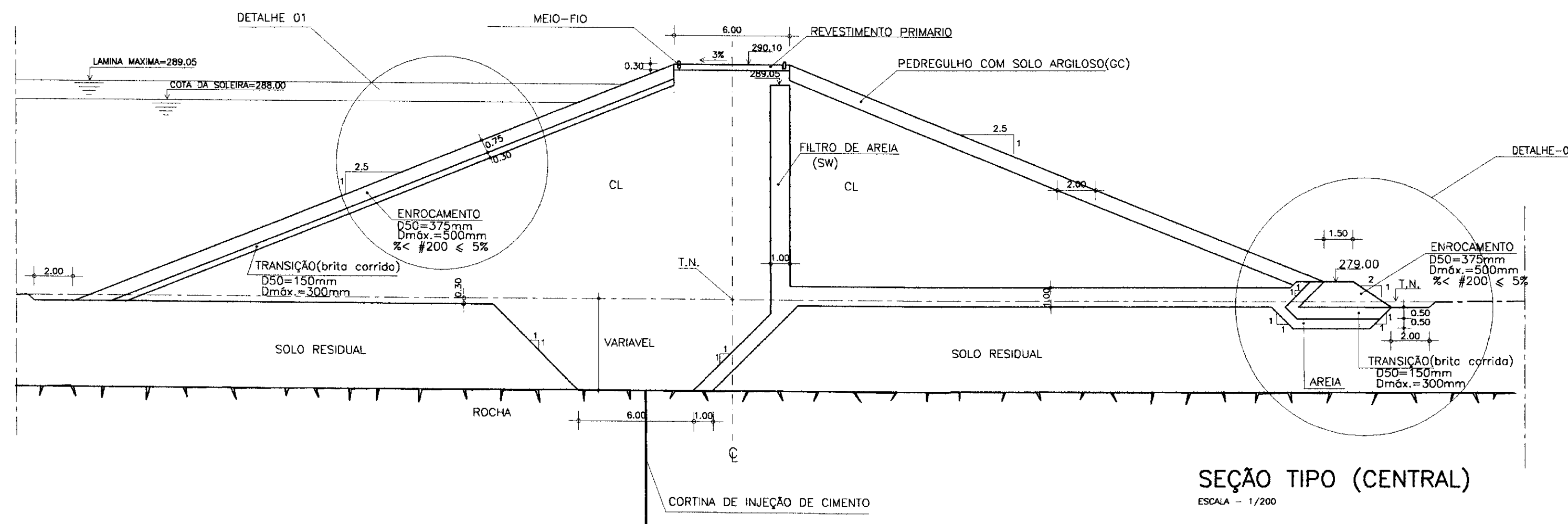
FAIXA GRANULOMÉTRICA DA AREIA

PENEIRA N° (#)	ABERTURA (mm)	PORCENTAGEM QUE PASSA (%)	FAIXAS
04	4.76	97	90-100
10	2.00	89	75-95
20	0.840	48	25-75
40	0.420	19	9-35
60	0.250	10	4-18
100	0.149	5	0-10
200	0.074	1	0-5

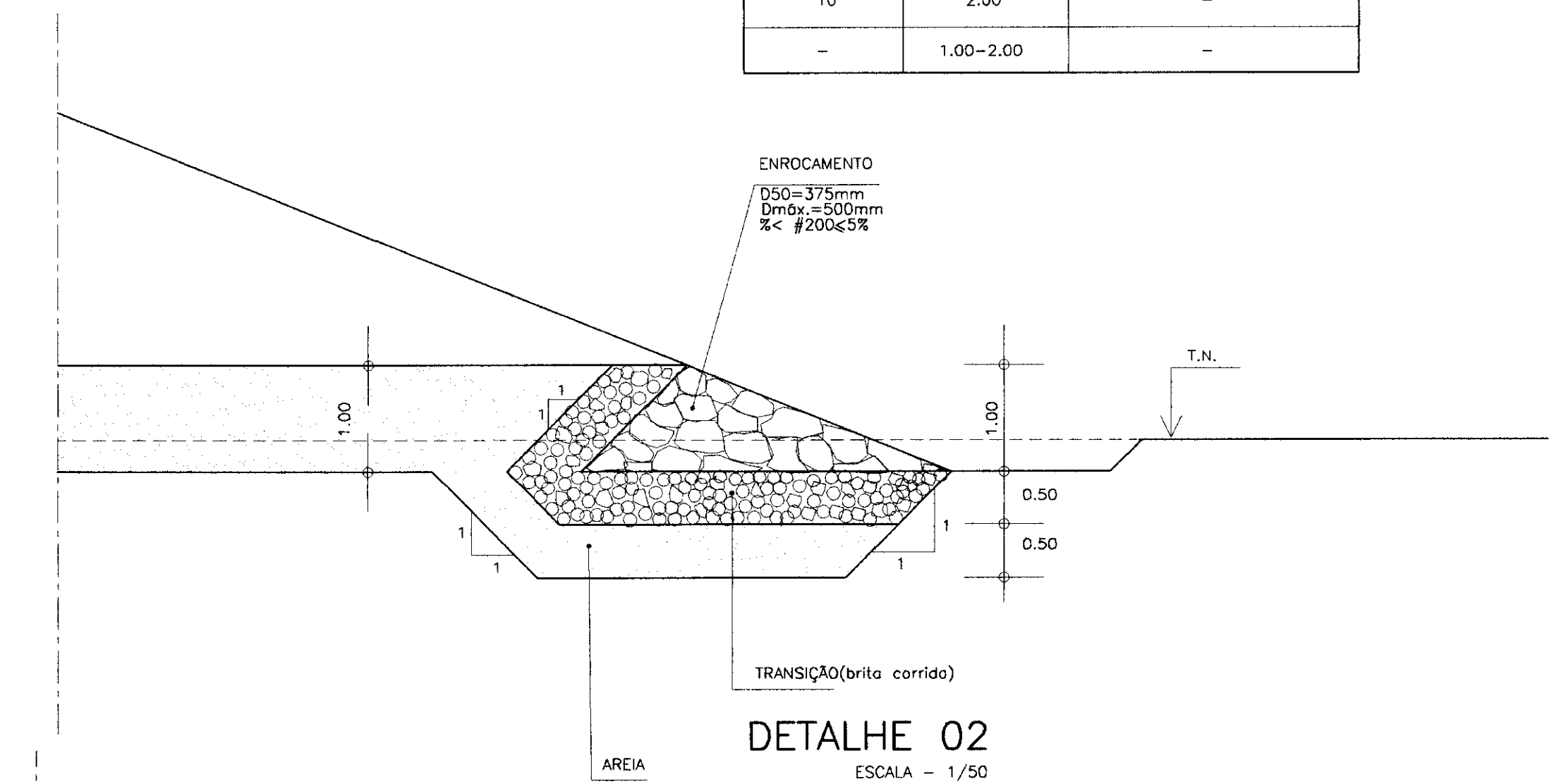
FAIXA GRANULOMÉTRICA DA BRITA PARA TRANSIÇÃO

PENEIRA N° (#)	ABERTURA (mm)	PORCENTAGEM QUE PASSA (%)
-	150-550	70-100
-	152.40	62-88
3"	76.20	55-81
2"	50.80	51-76
1 1/2"	38.10	44-70
1"	25.40	39-66
3/4"	19.05	24-53
3/8"	9.53	0-40
4	4.76	0-20
10	2.00	-
-	1.00-2.00	-

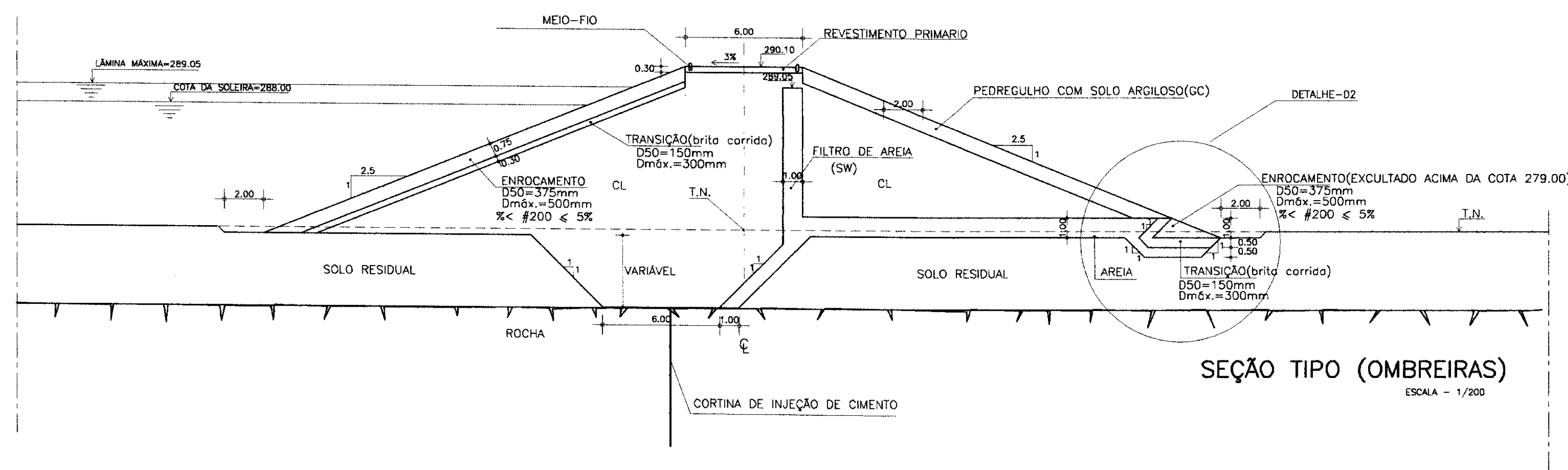
BARRAGEM AUXILIAR 2



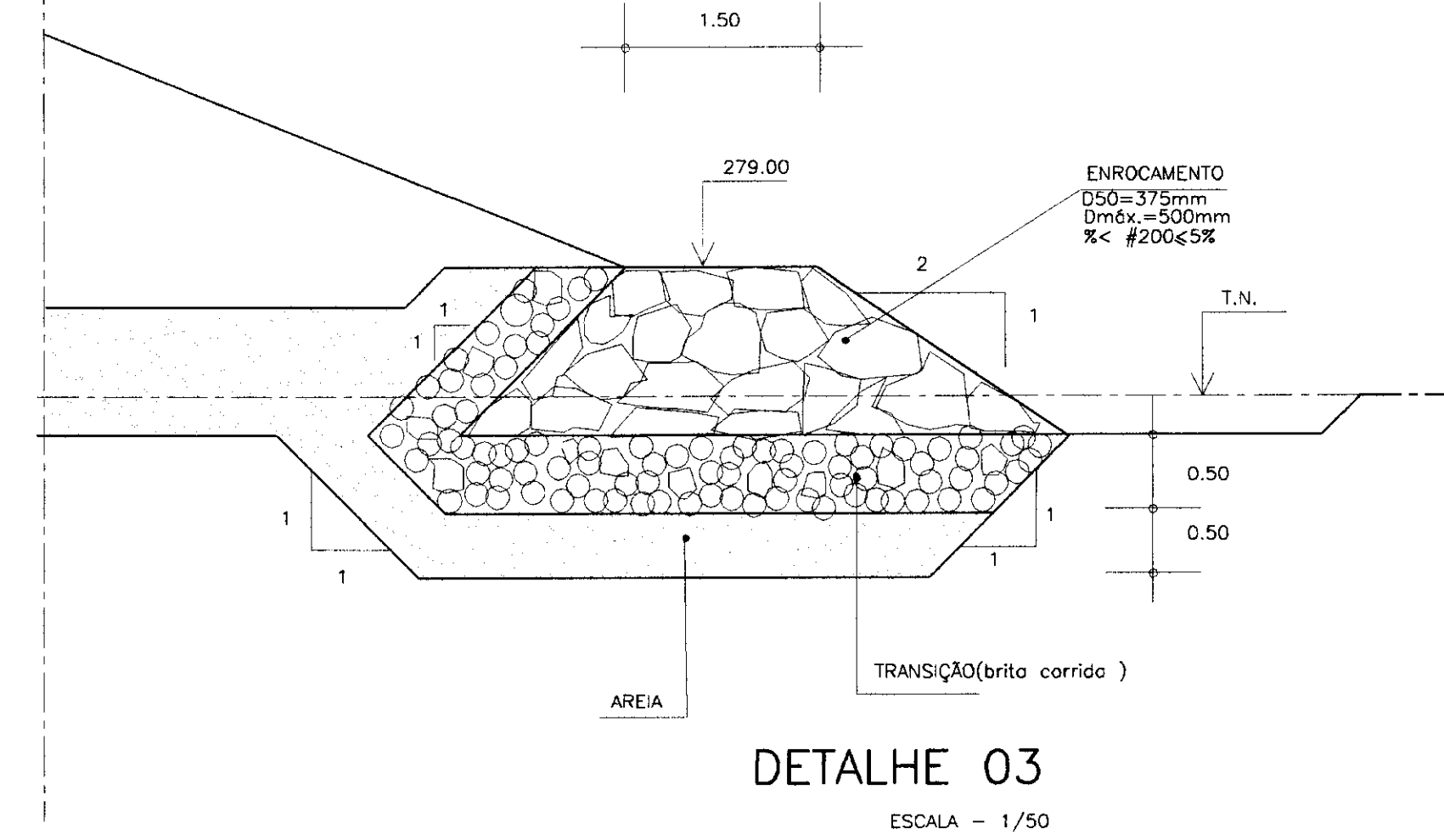
SEÇÃO TIPO (CENTRAL)
ESCALA - 1/200



DETALHE 02
ESCALA - 1/50



SEÇÃO TIPO (OMBREIRAS)
ESCALA - 1/200



DETALHE 03
ESCALA - 1/50

LEGENDA :

- TERRENO NATURAL
- INDICAÇÃO DE ROCHA
- CL MATERIAL ARGILOSO PROVINDO DA ÁREA DE EMPRÉSTIMO E1
- SW MATERIAL ARENOSO PROVINDO DA JAZIDA DE AREIA.
- GC MATERIAL PEDREGULHOSO PROVINDO DO EXTRATO SUPERIOR DO EMPRÉSTIMO E1

NOTAS :

- DIMENSÕES E COTAS EM METRO
- A ESCAVAÇÃO DA TRINCHEIRA DEVERÁ APROFUNDAR NO MÍNIMO DE 1,00m EM ROCHA ALTERADA. AS CONDIÇÕES DO FUNDO DA ESCAVAÇÃO DEVERÃO SER VERIFICADAS QUANDO DA EXECUÇÃO, POR ENGENHEIRO GEOTÉCNICO OU GEÓLOGO, DE FORMA QUE TODO MATERIAL POSSÍVEL DE ESCAVAÇÃO MECÂNICA SEJA REMOVIDO.
- A PROTEÇÃO DO TALUDE DE JUSANTE DEVERÁ SER EXECUTADA CONCOMITANTEMENTE COM O MAÇIO DA BARRAGEM.

DESENHOS DE REFERÊNCIA :

- ARRANJO GERAL DAS OBRAS - 05/20
- SEÇÃO LONGITUDINAL DAS OBRAS - 06/20
- SEÇÕES TRANSVERSAS - 17/20 A 18/20

REVISÕES

N°	NATUREZA DA REVISÃO	DATA	APROVO

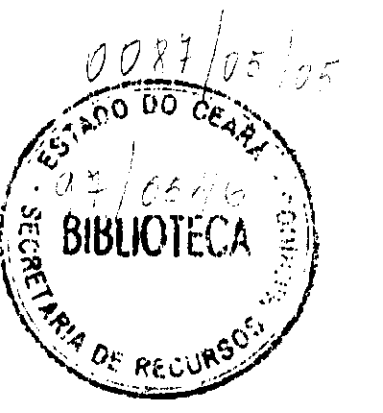
GOVERNO DO ESTADO DO CEARÁ
SECRETARIA DOS RECURSOS HÍDRICOS - SRH
COMPANHIA DE GESTÃO DOS RECURSOS HÍDRICOS - COGERH

PROJETO DE DESENVOLVIMENTO URBANO E GESTÃO DOS RECURSOS HÍDRICOS DO ESTADO DO CEARÁ - PROURB/CE

PROJETO EXECUTIVO DA BARRAGEM DO ROSÁRIO

Projeto :	Arquivo :
Yato :	SECD/290.DWG
Verificado :	Data de Emissão :
	MAIO/97
	Escala :
	INDICADA
	N° do Desenho :
	16/20
	Rev. :

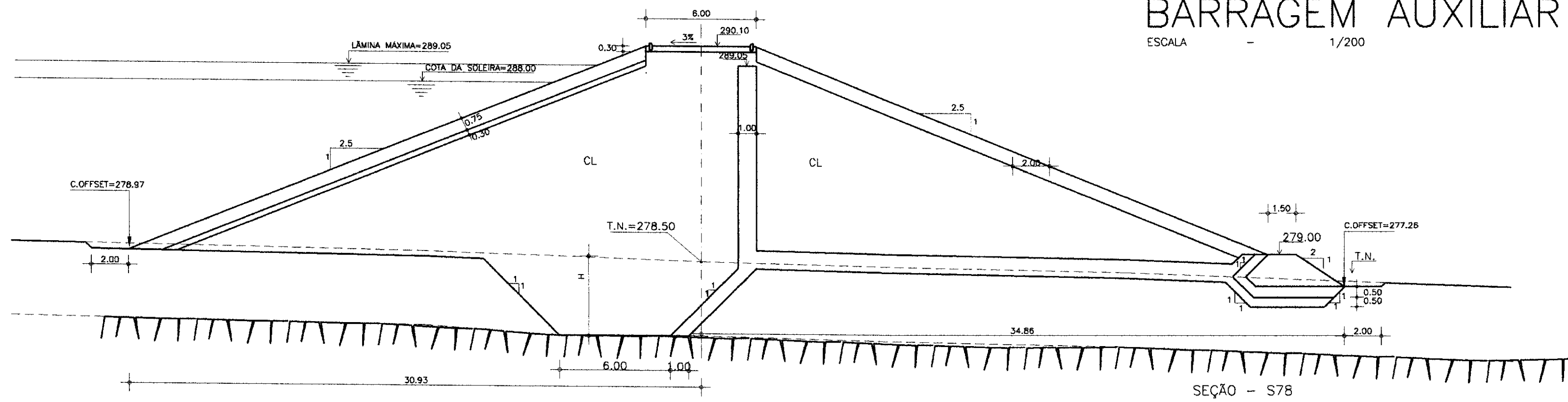
ENGESOF - Engenharia e Consultoria Ltda.



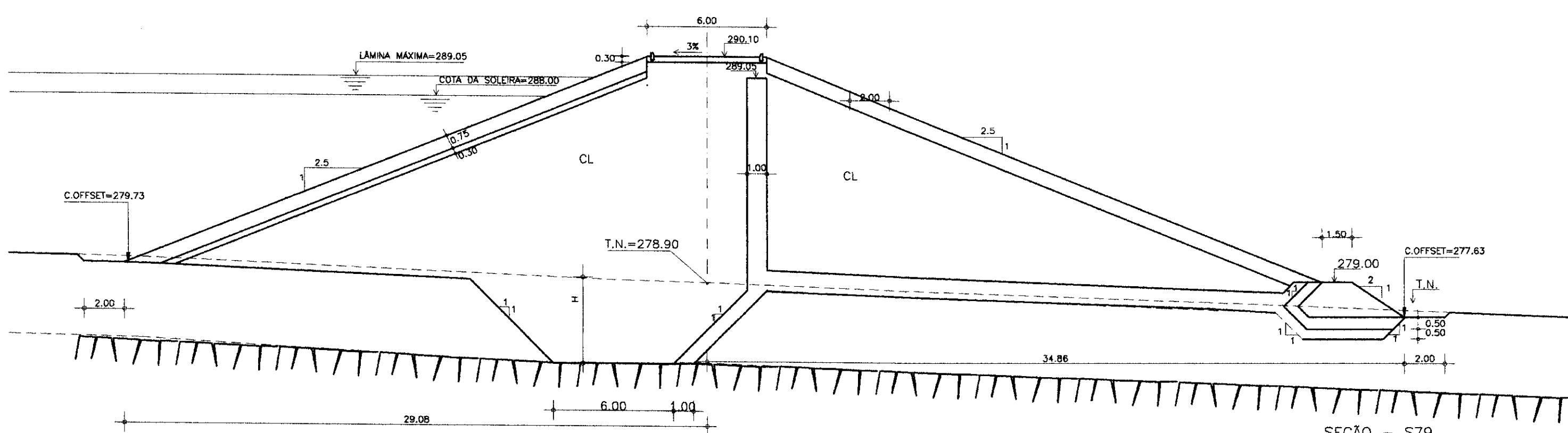
000030

BARRAGEM AUXILIAR 2

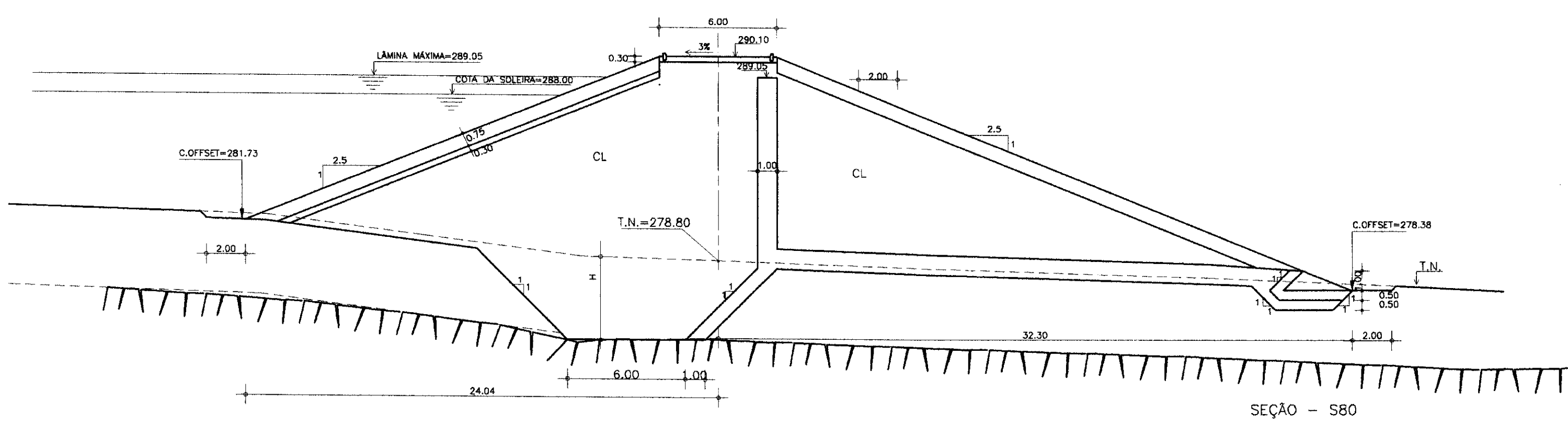
ESCALA - 1/200



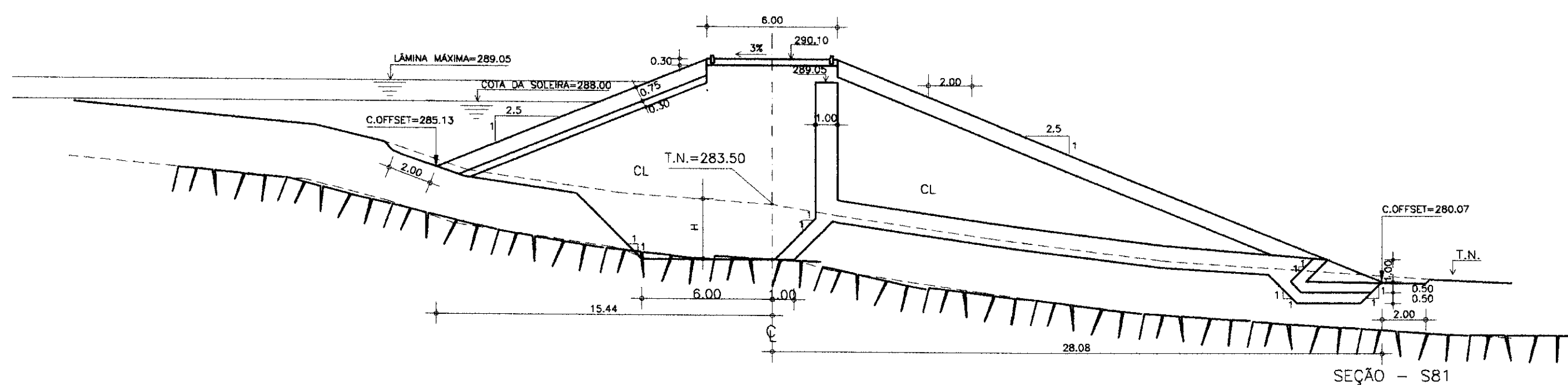
SEÇÃO - S78



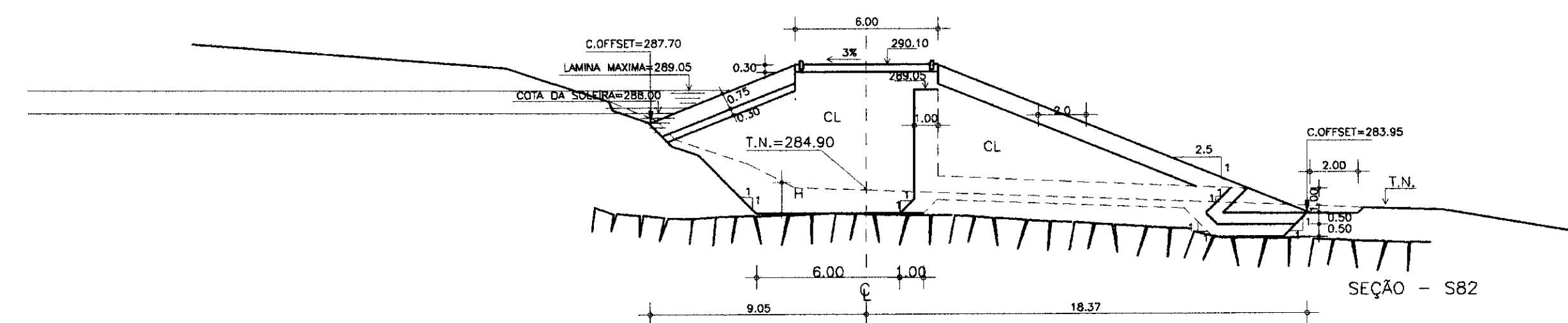
SEÇÃO - S79



SEÇÃO - S80



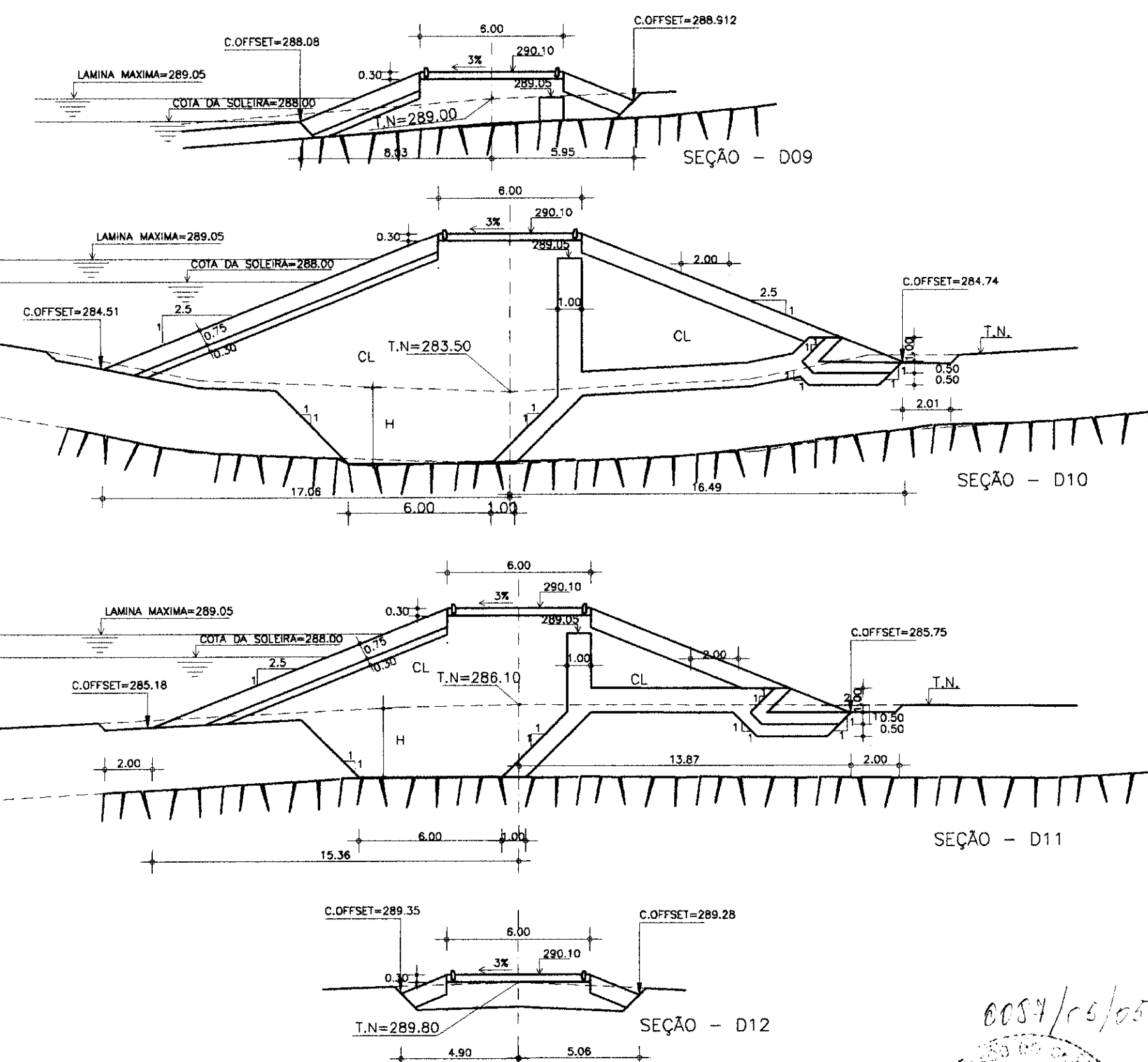
SEÇÃO - S81



SEÇÃO - S82

BARRAGEM AUXILIAR 1

ESCALA - 1/200



SEÇÃO - D09

SEÇÃO - D10

SEÇÃO - D11

SEÇÃO - D12

000032

LEGENDA :
 TERRENO NATURAL
 INDICAÇÃO DE ROCHA

NOTAS :
 - DIMENSÕES E COTAS EM METRO
 - VARIÁVEL DE ACORDO COM GEOLOGIA LOCAL
 - A ESCAVAÇÃO DA TRINCHEIRA DEVERÁ APROFUNDAR NO MÍNIMO 1.00m EM ROCHA ALTERADA. AS CONDIÇÕES DO FUNDO DA ESCAVAÇÃO DEVERÃO SER VERIFICADAS QUANDO DA EXECUÇÃO, POR ENGENHEIRO GEOTÉCNICO OU GEÓLOGO, DE FORMA QUE TODO MATERIAL POSSÍVEL DE ESCAVAÇÃO MECÂNICA SEJA REMOVIDO.

DESENHOS DE REFERÊNCIA :
 - ARRANJO GERAL DAS OBRAS - 05/20
 - SEÇÃO LONGITUDINAL DAS OBRAS - 06/20
 - SEÇÕES TIPO E DETALHES - 16/20
 - SEÇÃO TRANSVERSAS - 17/20

REVISÕES			
Nº	NATUREZA DA REVISÃO	DATA	APROVO

GOVERNO DO ESTADO DO CEARÁ
 SECRETARIA DOS RECURSOS HÍDRICOS - SRH
 COMPANHIA DE GESTÃO DOS RECURSOS HÍDRICOS - COGERH

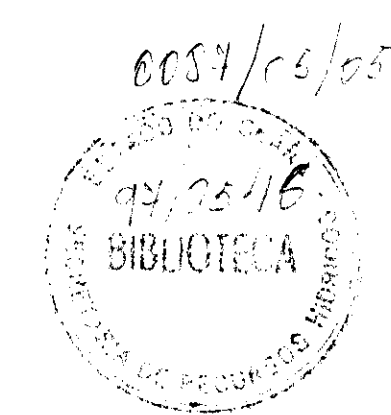
PROJETO DE DESENVOLVIMENTO URBANO E GESTÃO DOS RECURSOS HÍDRICOS DO ESTADO DO CEARÁ - PROURB/CE

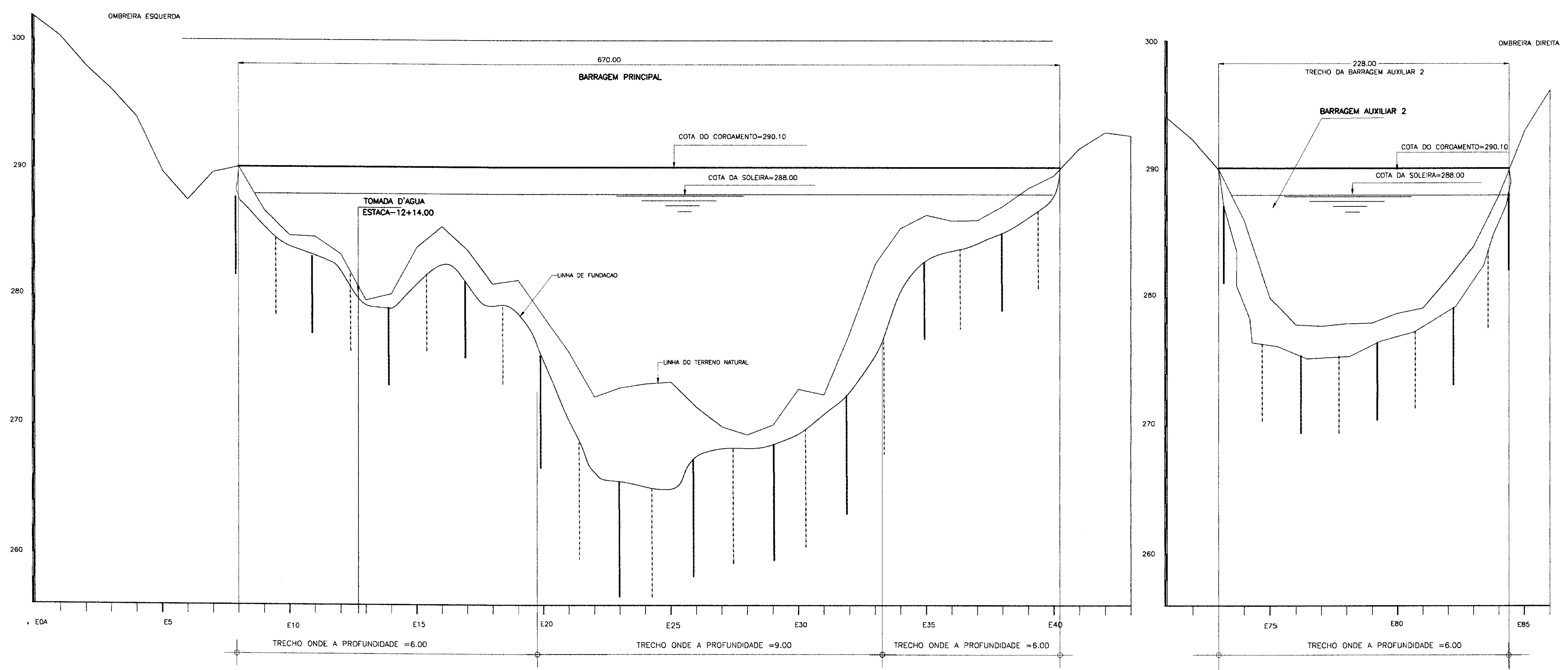
PROJETO EXECUTIVO DA BARRAGEM DO ROSÁRIO

Projeto : BARRAGENS AUXILIARES 1 E 2
 SEÇÕES TRANSV. BAR.AUX.2(S78 A S82)
 SEÇÕES TRANSV. BAR.AUX.1(D09 A D12)

Arquivo : SECCIO.DWG
 Data de Emissão : MAIO/97
 Escala : 1/200
 Nº do Desenho : 18/20

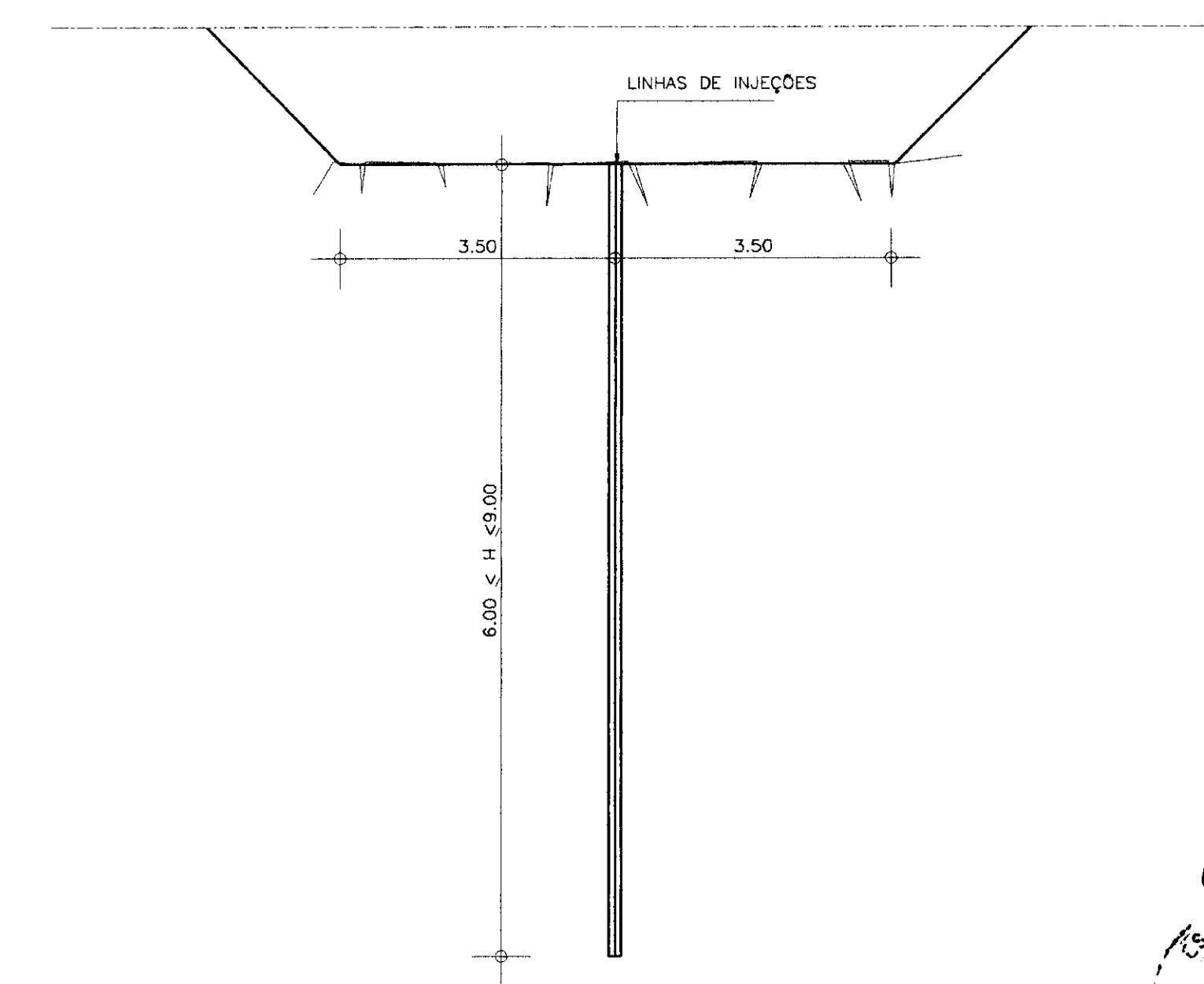
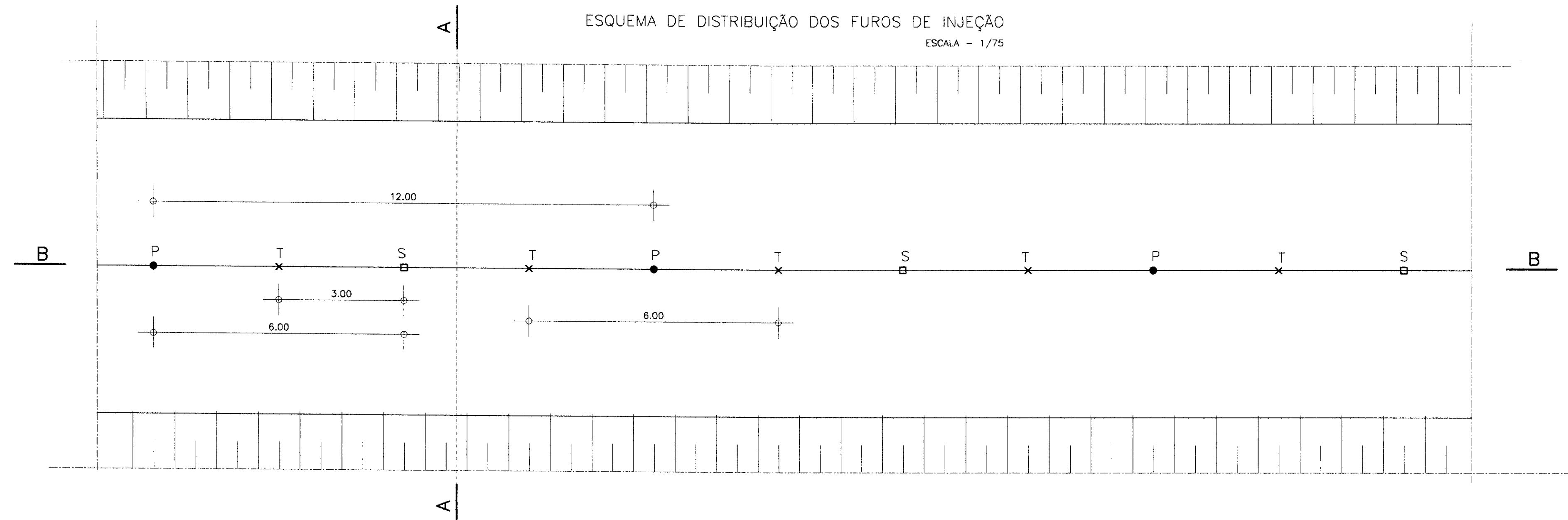
Engesoft - Engenharia e Consultoria Ltda.





INJEÇÕES PARA TRATAMENTO DE FUNDAÇÃO EM ROCHA

ESQUEMA DE DISTRIBUIÇÃO DOS FUROS DE INJEÇÃO
 ESCALA - 1/75



CORTE - AA
 ESCALA - 1/75

- LEGENDA :
- P - FURROS DE LINHA PRIMÁRIA
 - S - FURROS DE LINHA SECUNDÁRIA
 - × T - FURROS DE LINHA TERCIÁRIA
 - H - PROFUNDIDADE DA CORTINA

- NOTAS :
- 1 - AS INJEÇÕES SERÃO ASCENDENTES.
 - 2 - SÓ DEVERÁ SER INJETADO UM FURO SECUNDÁRIO SE OS PRIMÁRIOS CONFINANTES JÁ TIVEREM SIDO INJETADOS.
 - 3 - CASO OS FURROS PRIMÁRIOS DE UMA REGIÃO NÃO ABSORVAM CALDA, OS FURROS SECUNDÁRIOS INTERMEDIÁRIOS DESTA REGIÃO SERÃO CANCELADOS.
 - 4 - SÓ DEVERÁ SER INJETADO UM FURO TERCIÁRIO SE OS FURROS CONFINANTES JÁ TIVEREM SIDO INJETADOS.
 - 5 - CASO OS FURROS SECUNDÁRIOS DE UMA REGIÃO NÃO ABSORVAM CALDA, OS FURROS TERCIÁRIOS INTERMEDIÁRIOS DESTA REGIÃO SERÃO CANCELADOS.
 - 6 - NOS FURROS DE CONTROLE COM #NX SERÃO REALIZADOS ENSAIOS DE PERDA D
 - 7 - OS CRITÉRIOS DE INJEÇÃO, PRESSÃO DE INJEÇÃO E EQUIPAMENTOS SÃO DETALHADOS NAS ESPECIFICAÇÕES TÉCNICAS.
 - 8 - A PROFUNDIDADE MÍNIMA DE INJEÇÃO (H) É DE 6.00m

DESENHOS DE REFERÊNCIA :

REVISÕES			
Nº	NATUREZA DA REVISÃO	DATA	APROVO

GOVERNO DO ESTADO DO CEARÁ
 SECRETARIA DOS RECURSOS HÍDRICOS - SRH
 COMPANHIA DE GESTÃO DOS RECURSOS HÍDRICOS - COGERH

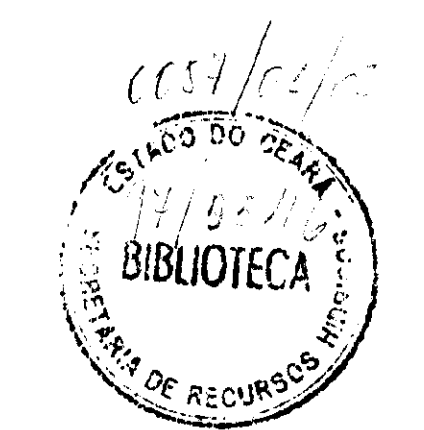
PROJETO DE DESENVOLVIMENTO URBANO E GESTÃO DOS RECURSOS HÍDRICOS DO ESTADO DO CEARÁ - PROURB/CE

PROJETO EXECUTIVO DA BARRAGEM DO ROSÁRIO

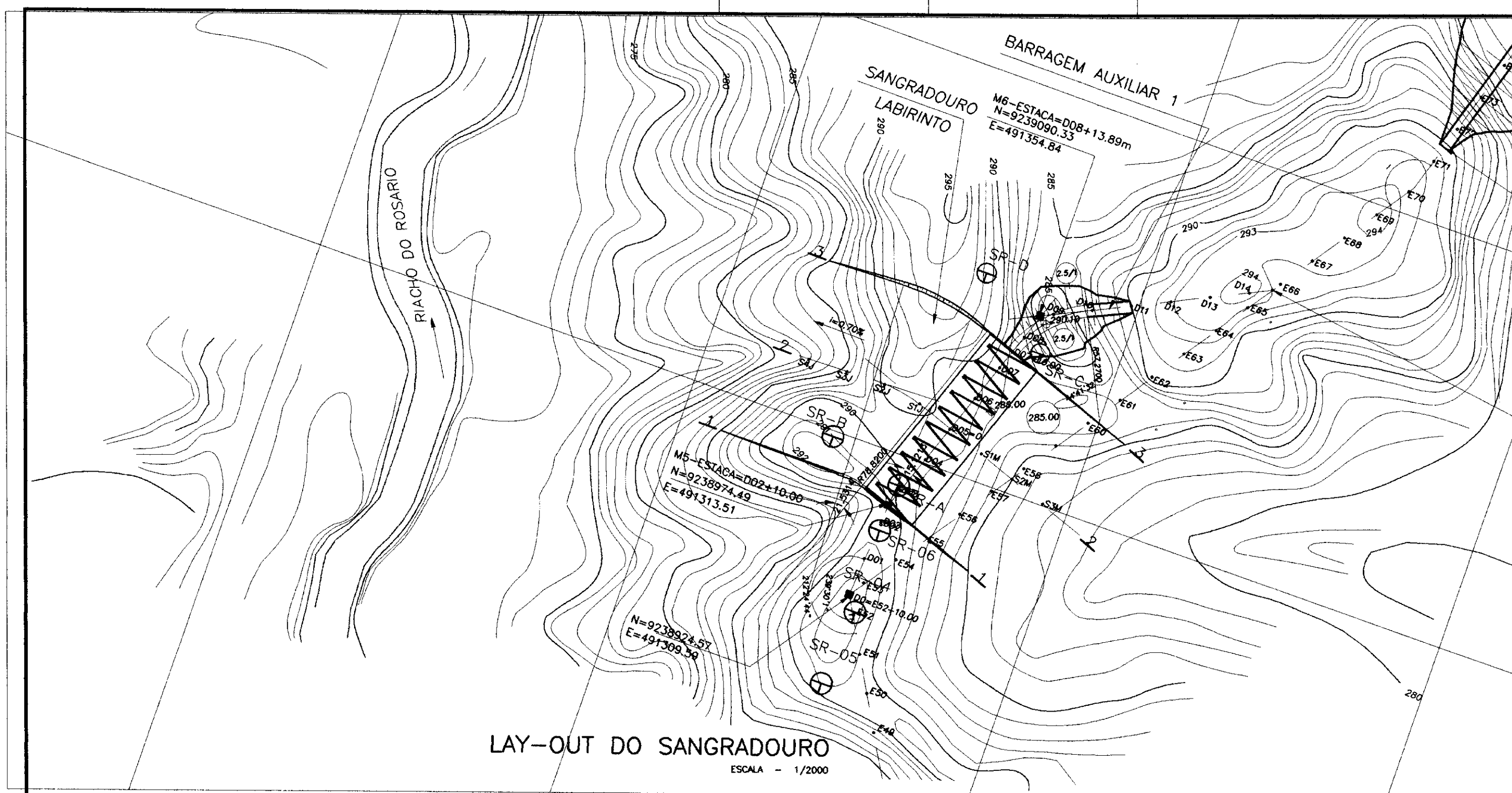
MACIÇO
 TRATAMENTO DAS FUNDAÇÕES

Arquivo: TRAFUND3.DWG
 Data de Emissão: MAIO/97
 Escala: INDICADA
 Nº do Desenho: 19/20

ENGEISOFT - Engenharia e Consultoria Ltda.

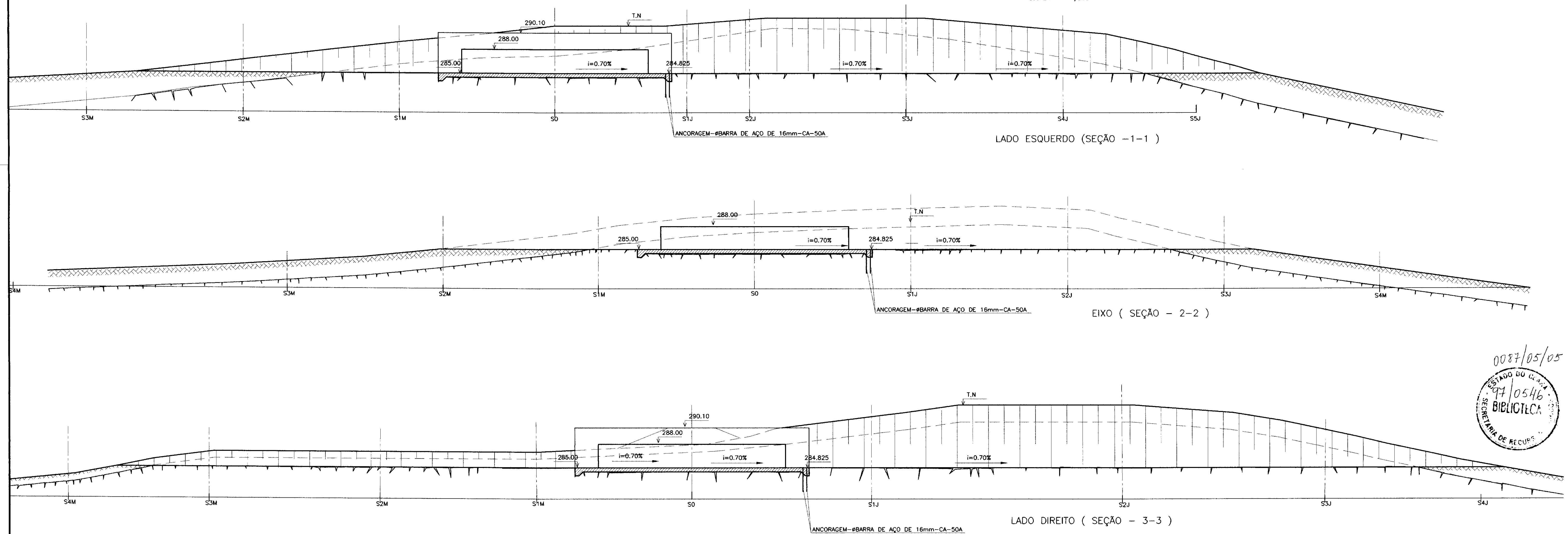


900033



LAY-OUT DO SANGRADOURO
ESCALA - 1/2000

SEÇÕES LONGITUDINAIS DO SANGRADOURO
ESCALA - 1/250

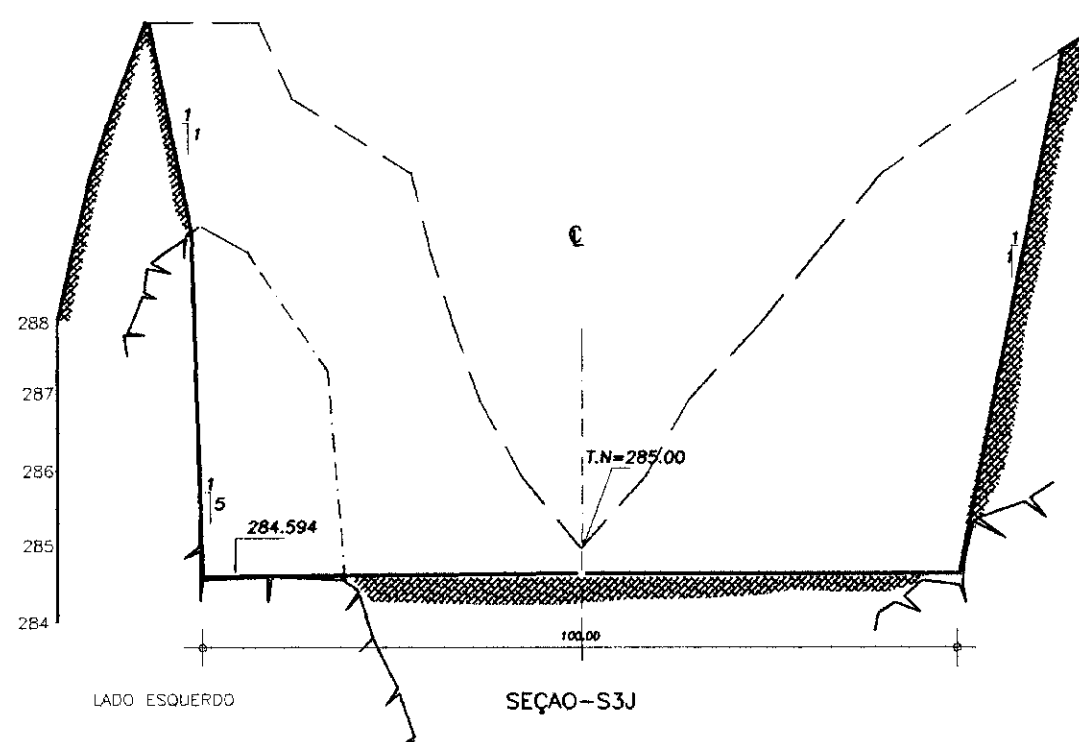
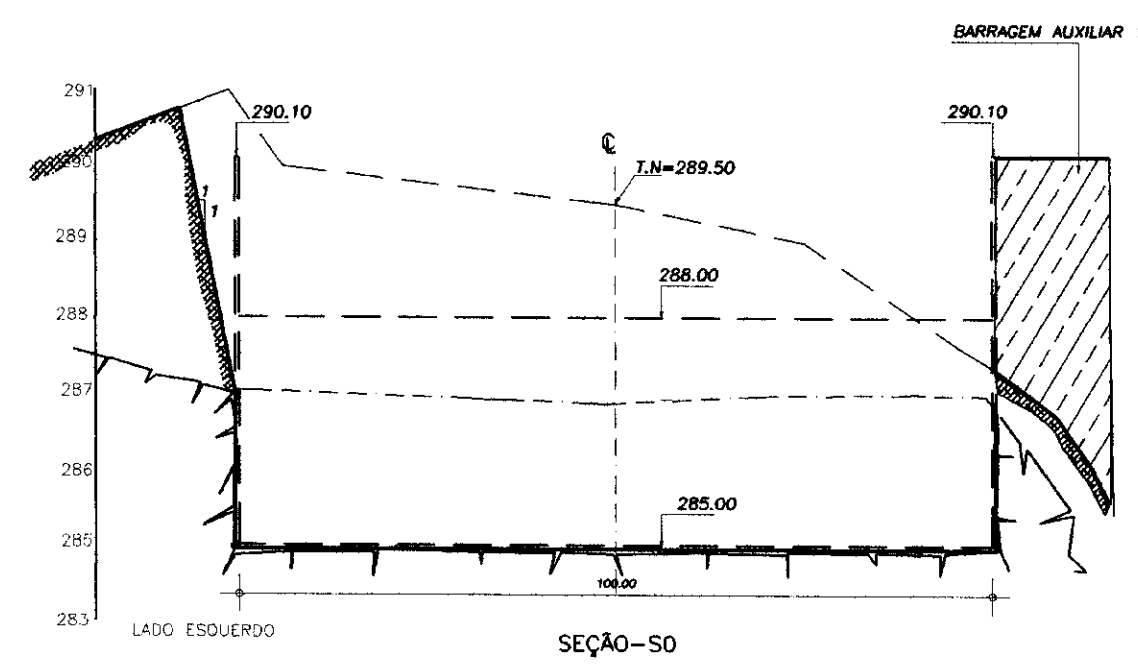
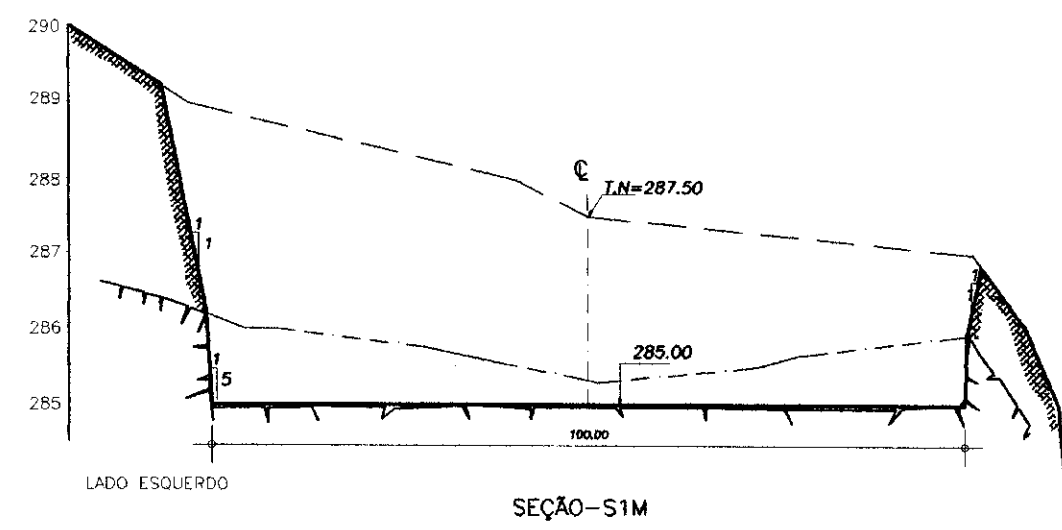
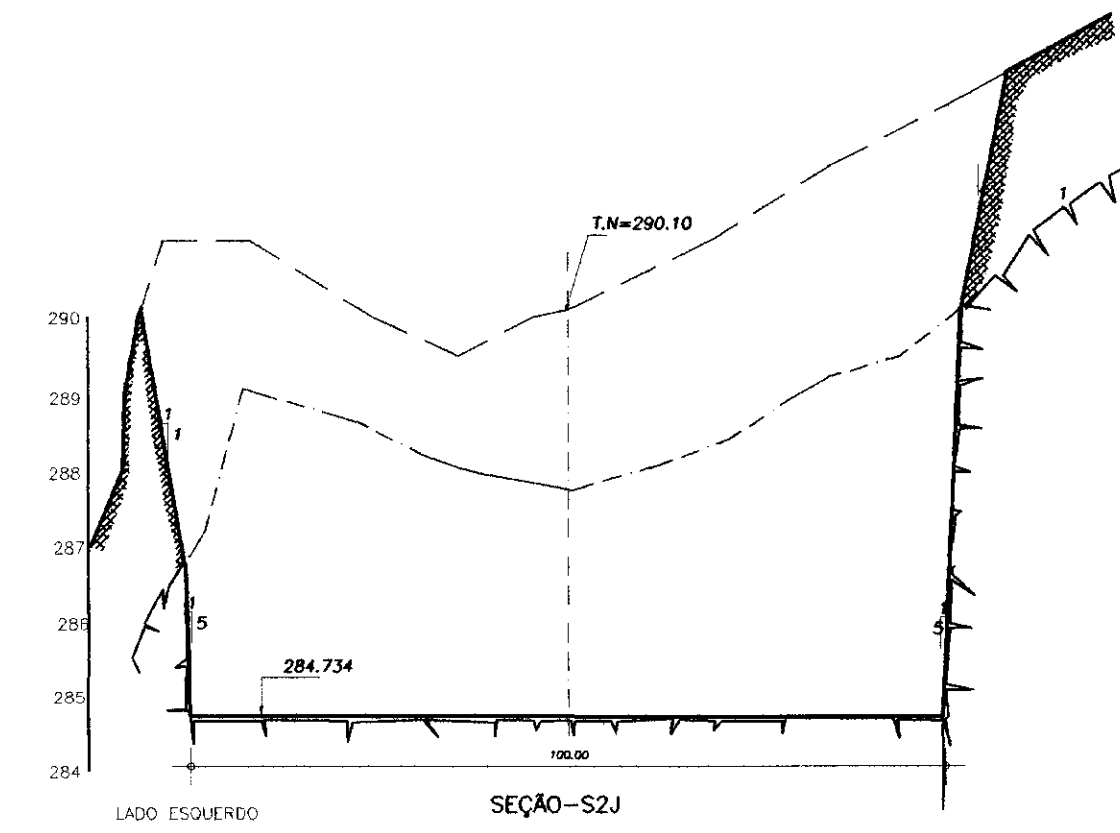
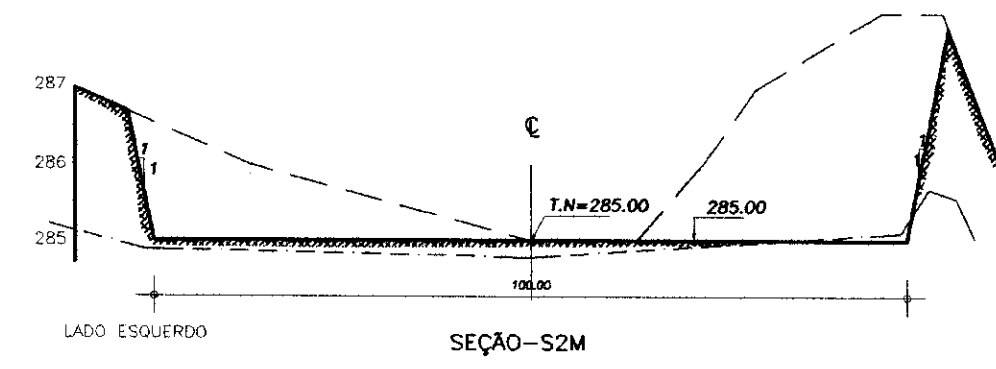
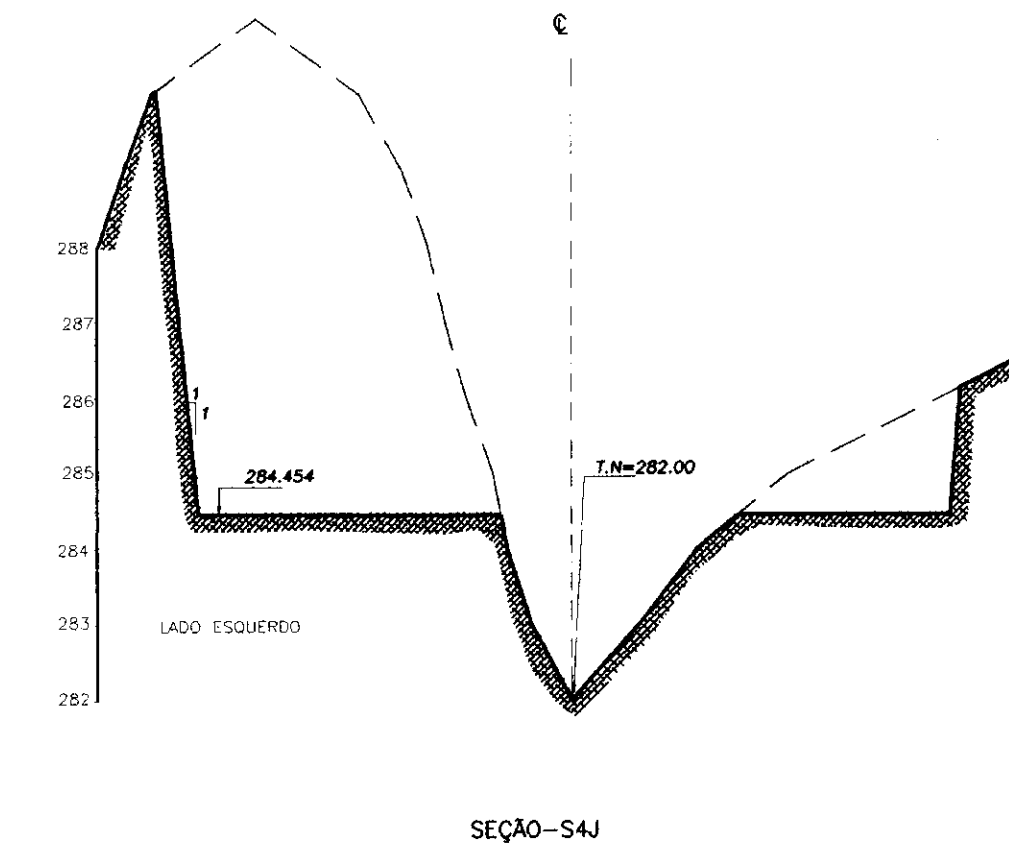
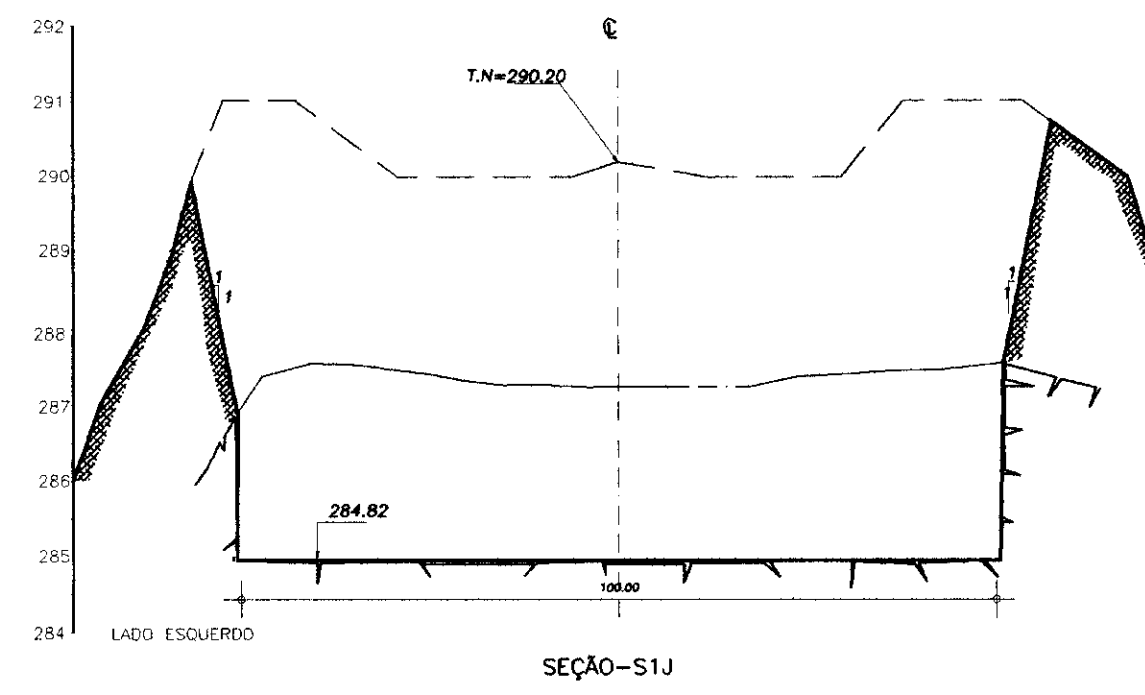
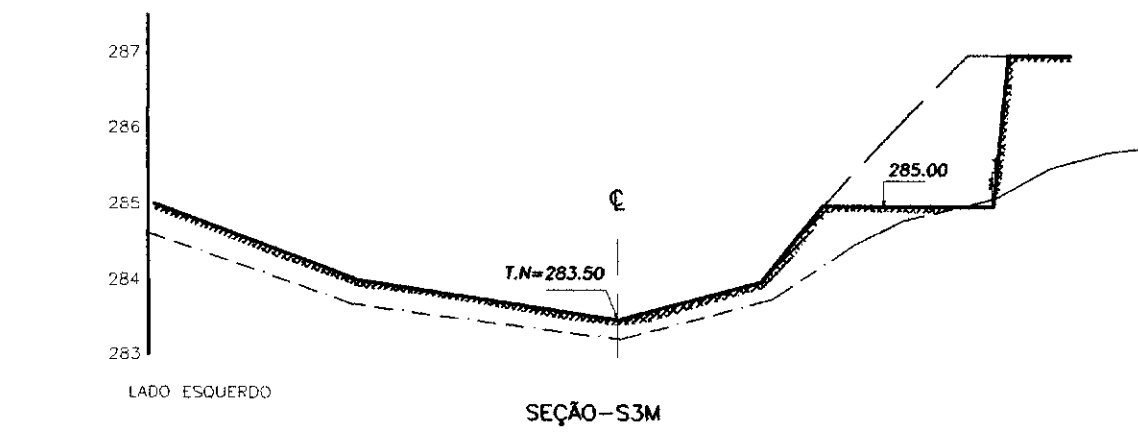


0087/05/05
ESTADO DO CEARÁ
SECRETARIA DOS RECURSOS HÍDRICOS
97/0546
BIBLIOTECA

000034

LEGENDA : ESCAVAÇÃO EM ROCHA ESCAVAÇÃO EM SOLO	NOTAS : - DIMENSÕES E COTAS EM METRO	DESENHOS DE REFERÊNCIA : SANGRADOURO - 02/04 SANGRADOURO - 03/04 SANGRADOURO - 04/04	REVISÕES				GOVERNO DO ESTADO DO CEARÁ SECRETARIA DOS RECURSOS HÍDRICOS - SRH COMPANHIA DE GESTÃO DOS RECURSOS HÍDRICOS - COGERH PROJETO DE DESENVOLVIMENTO URBANO E GESTÃO DOS RECURSOS HÍDRICOS DO ESTADO DO CEARÁ - PROURB/CE PROJETO EXECUTIVO DA BARRAGEM DO ROSÁRIO
			N°	NATUREZA DA REVISÃO	DATA	APRÓVO	

SEÇÕES TRANSVERSAIS (ESCAVAÇÃO)
 ESCALAS: H=1/1000, V=1/100



0027/05/05
 97/05/46
 BIBLIOTECA
 SECRETARIA DE RECURSOS HÍDRICOS

900035

LEGENDA :

	ESCAVAÇÃO EM ROCHA
	ESCAVAÇÃO EM SOLO

NOTAS :

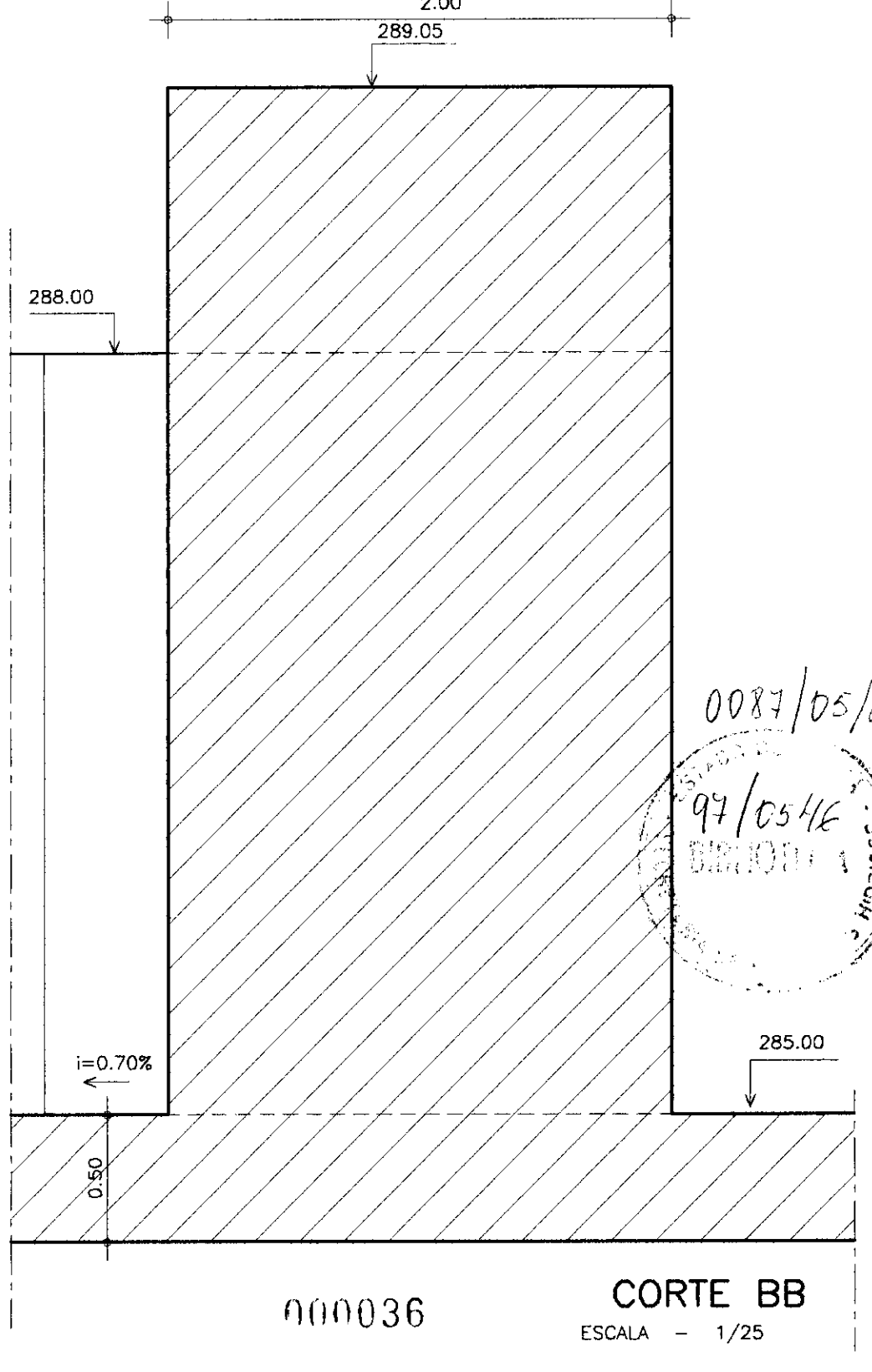
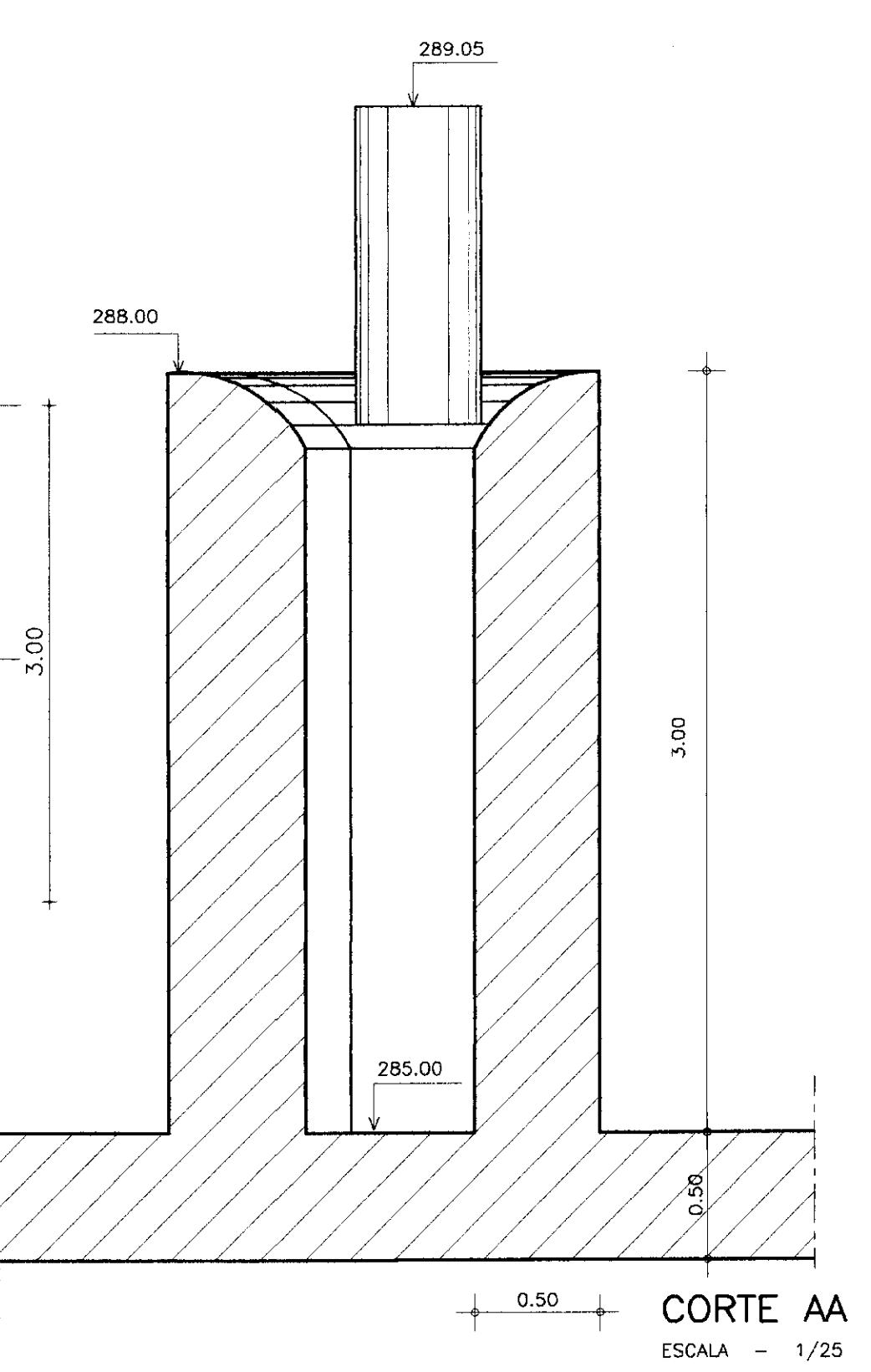
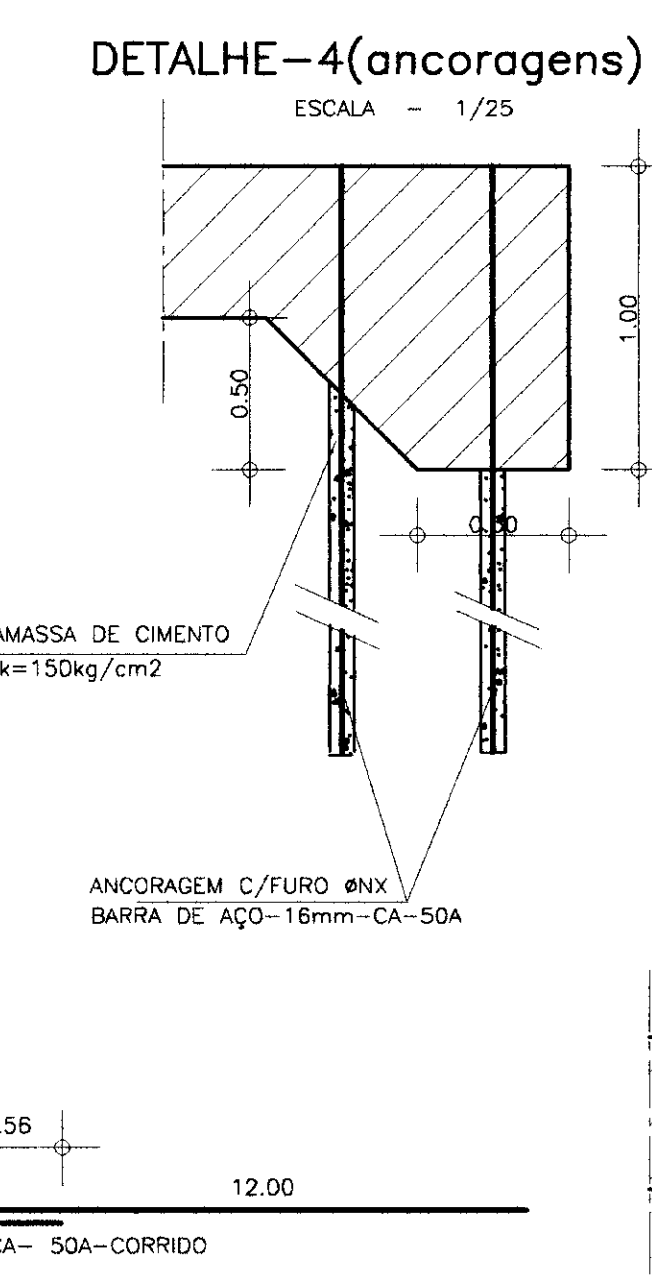
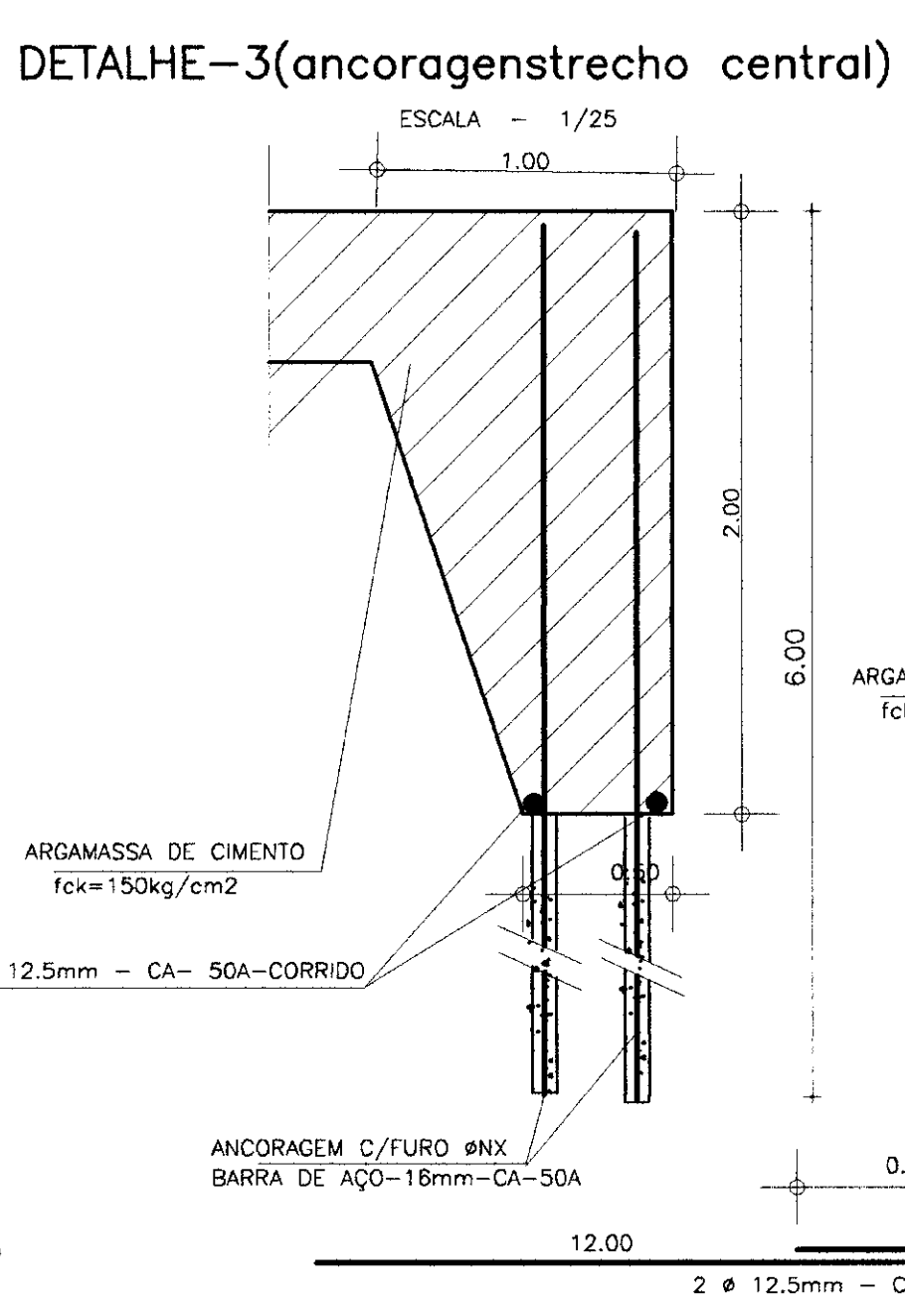
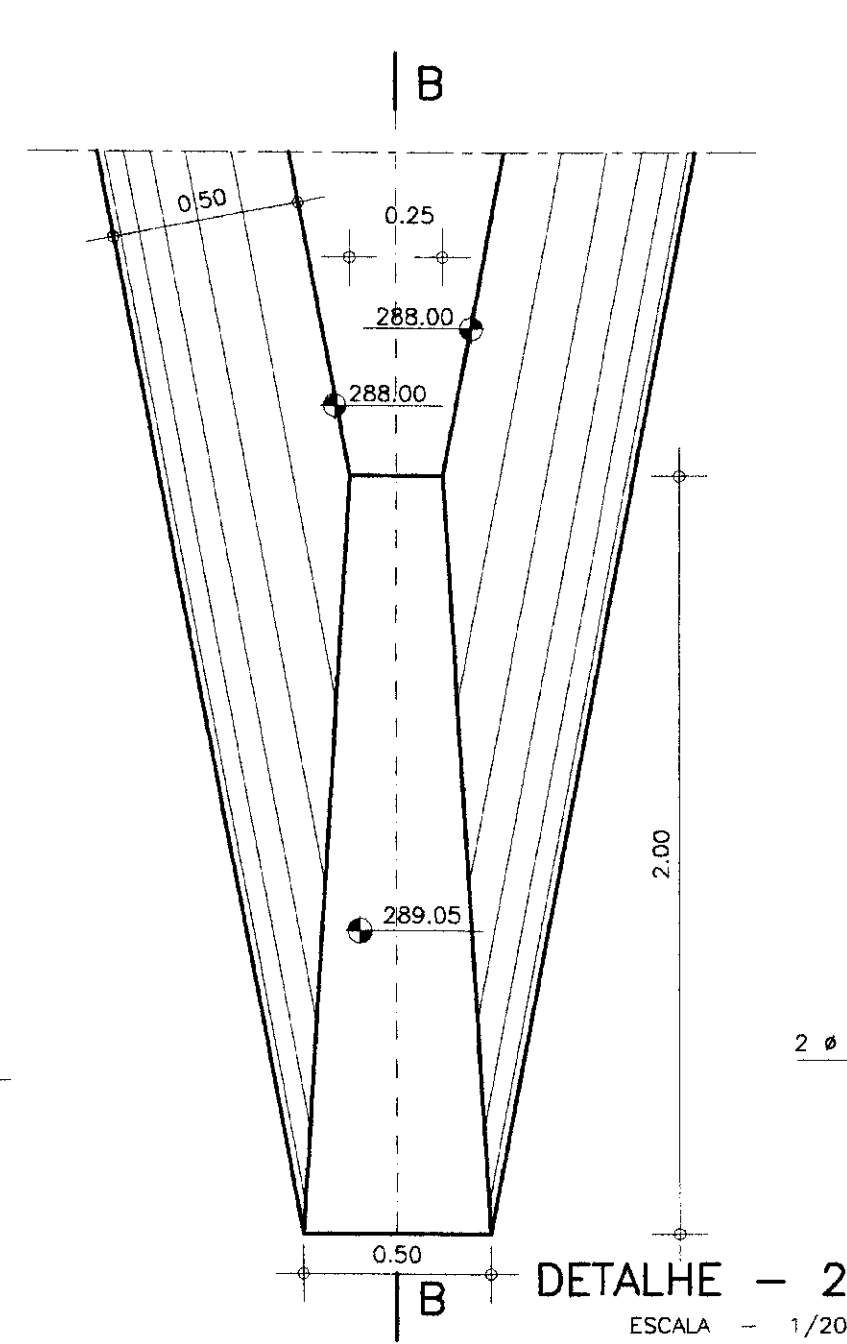
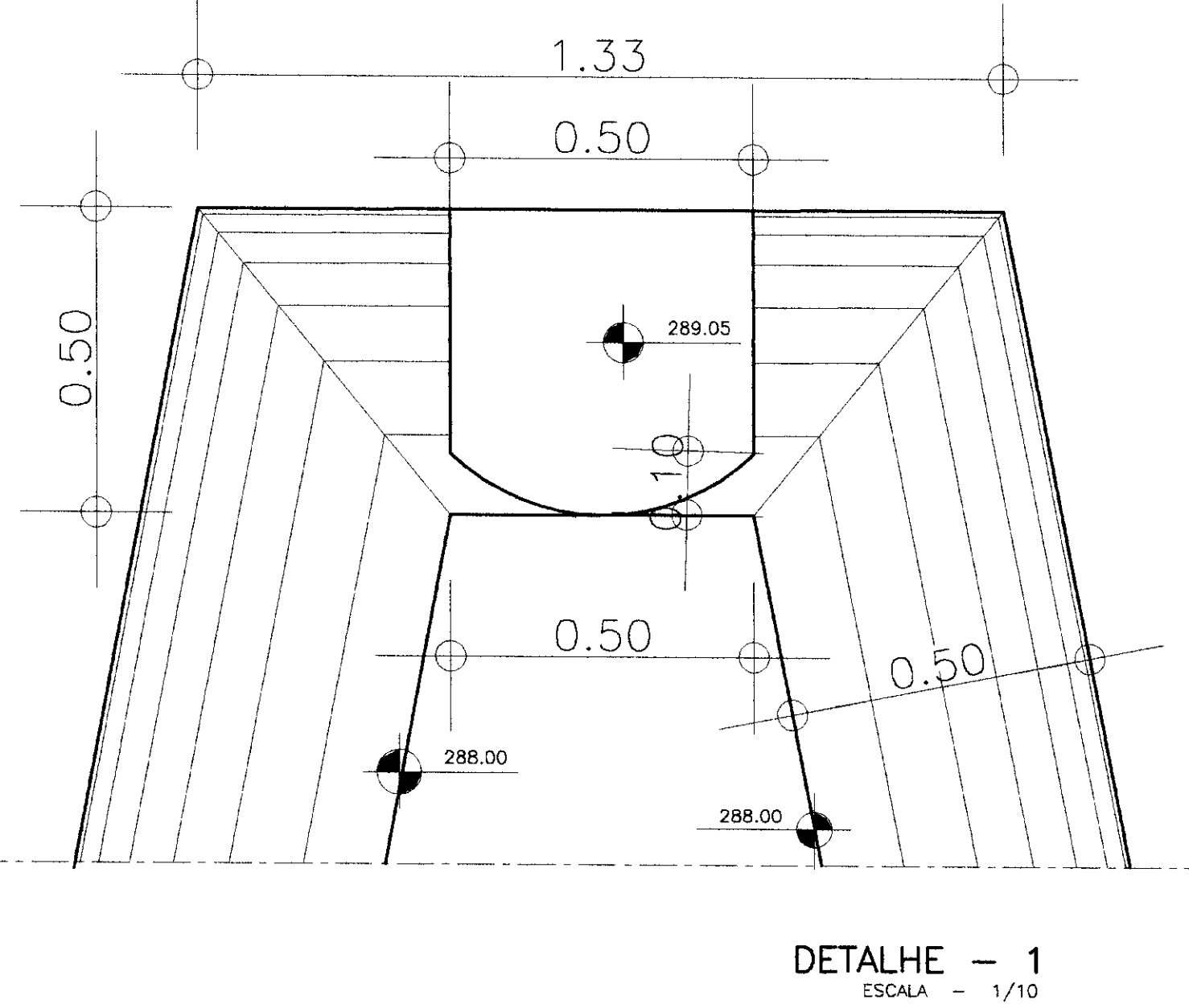
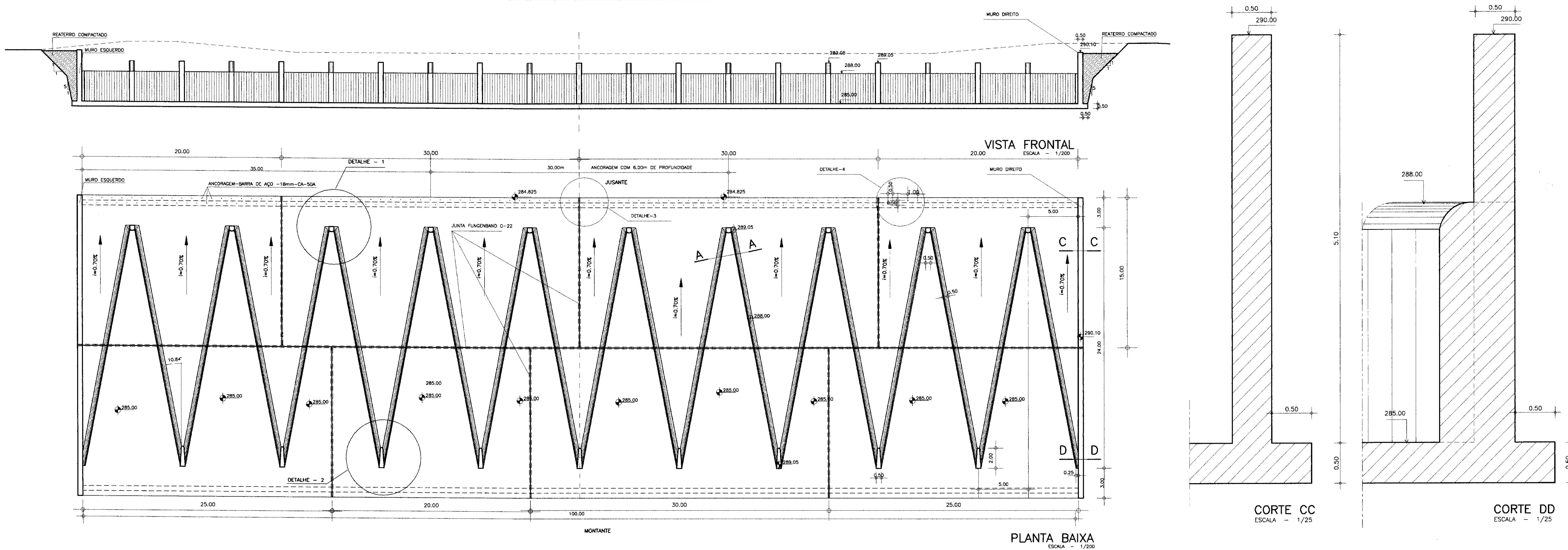
- DIMENSÕES E COTAS EM METRO

DESENHOS DE REFERÊNCIA :

SANGRADOUTRO - 01/04
 SANGRADOUTRO - 03/04
 SANGRADOUTRO - 04/04

REVISÕES			
Nº	NATUREZA DA REVISÃO	DATA	APROVO

GOVERNO DO ESTADO DO CEARÁ SECRETARIA DOS RECURSOS HÍDRICOS - SRH COMPANHIA DE GESTÃO DOS RECURSOS HÍDRICOS - COGERH			
PROJETO DE DESENVOLVIMENTO URBANO E GESTÃO DOS RECURSOS HÍDRICOS DO ESTADO DO CEARÁ - PROURB/CE			
PROJETO EXECUTIVO DA BARRAGEM DO ROSÁRIO			
Projeto :	SANGRADOURO		Arquivo: santran.dwg
Visto :	SEÇÕES TRANSVERSAIS (ESCAVAÇÃO)		Data de Emissão: MAIO/97
Verificado :			Escala: INDICADA
Aprova :	ENGESOFT - Engenharia e Consultoria Ltda.		Rev. 02/04



LEGENDA :

NOTAS :

- DIMENSÕES E COTAS EM METRO

DESENHOS DE REFERÊNCIA :

- SANGRADOURO -01/04
- SANGRADOURO -02/04
- SANGRADOURO -04/04

REVISÕES			
Nº	NATUREZA DA REVISÃO	DATA	APROVO

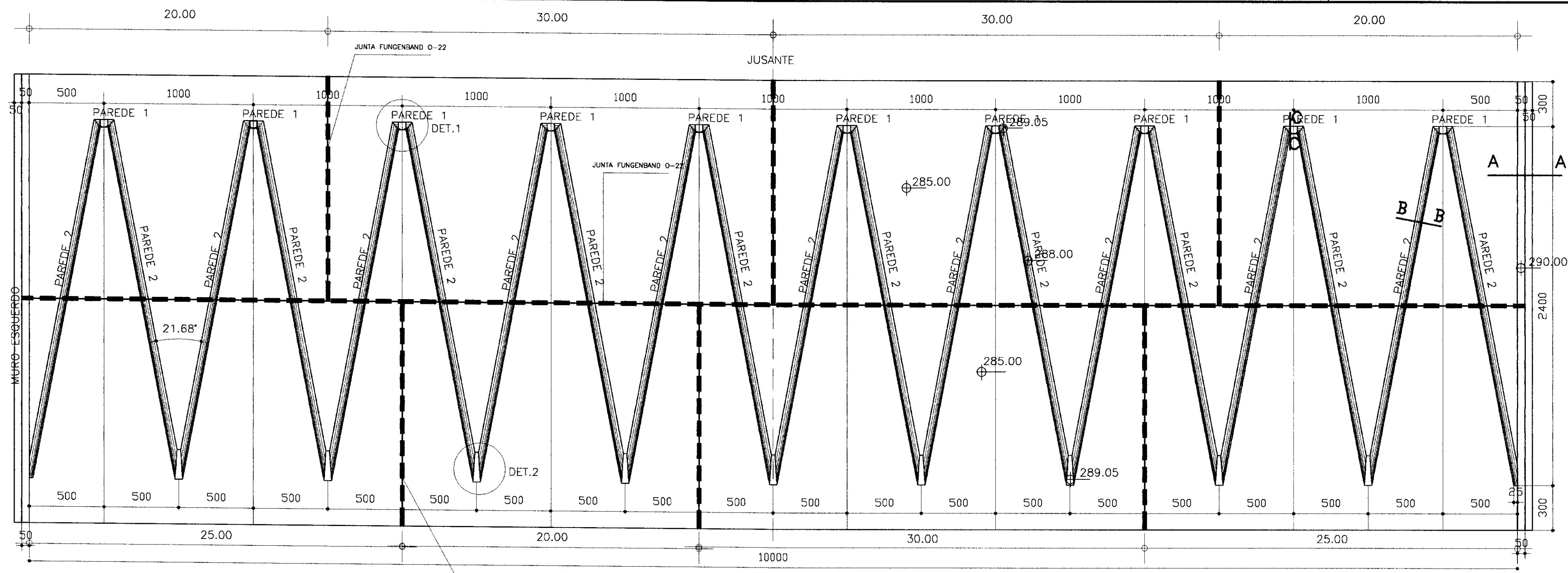
GOVERNO DO ESTADO DO CEARÁ
SECRETARIA DOS RECURSOS HÍDRICOS - SRH
COMPANHIA DE GESTÃO DOS RECURSOS HÍDRICOS - COGERH

PROJETO DE DESENVOLVIMENTO URBANO E GESTÃO DOS RECURSOS HÍDRICOS DO ESTADO DO CEARÁ - PRORURB/CE

PROJETO EXECUTIVO DA BARRAGEM DO ROSÁRIO

Projeto: labi290.dwg
Visto:
Verificado:
Aprovado:
Data de Emissão: MAIO/97
Escala: INDICADA
Rev:
Nº do Desenho: 03/04

ENGESOFT - Engenharia e Consultoria Ltda.



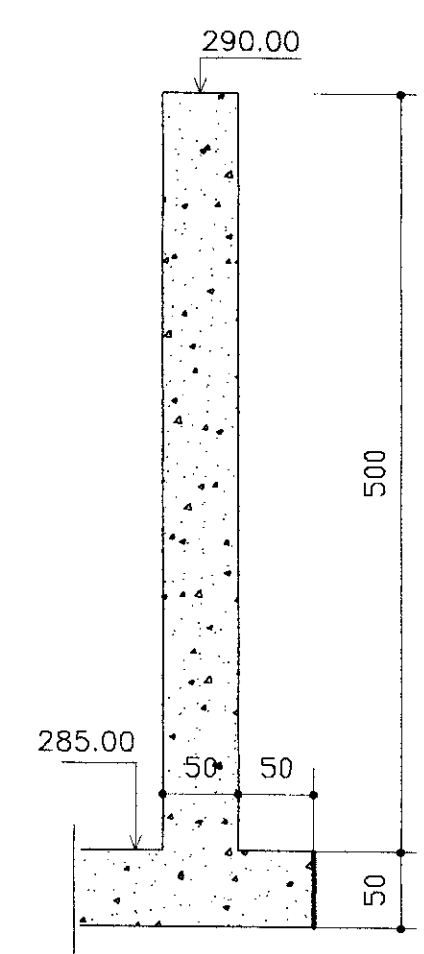
VISTA SUPERIOR
Esc. 1:200

QUADRO DE FERRO

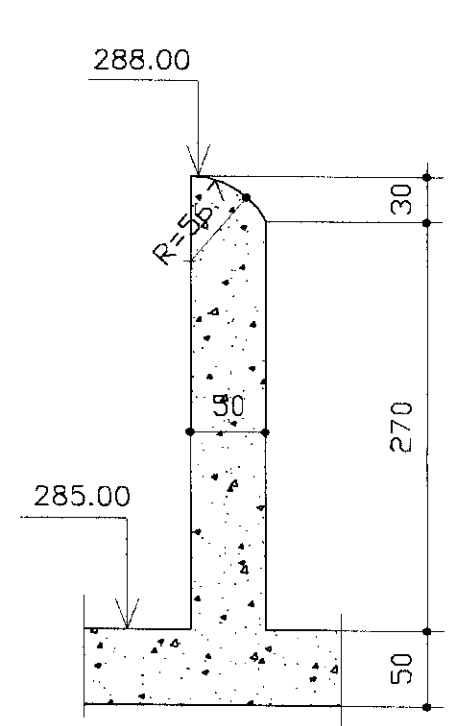
N	BITOLA	QUANT.	C.UNIT.
N1	16.0	242	345
N2	16.0	240	245
N3	10.0	242	395
N4	10.0	302	685
N5	6.3	100	2425
N6	10.0	2514	435
N7	10.0	2440	260
N8	10.0	2523	405
N9	10.0	36	345
N10	6.3	279	2505
N11	10.0	144	575
N12	10.0	72	193
N13	6.3	270	VAR
N14	6.3	54	178

RESUMO

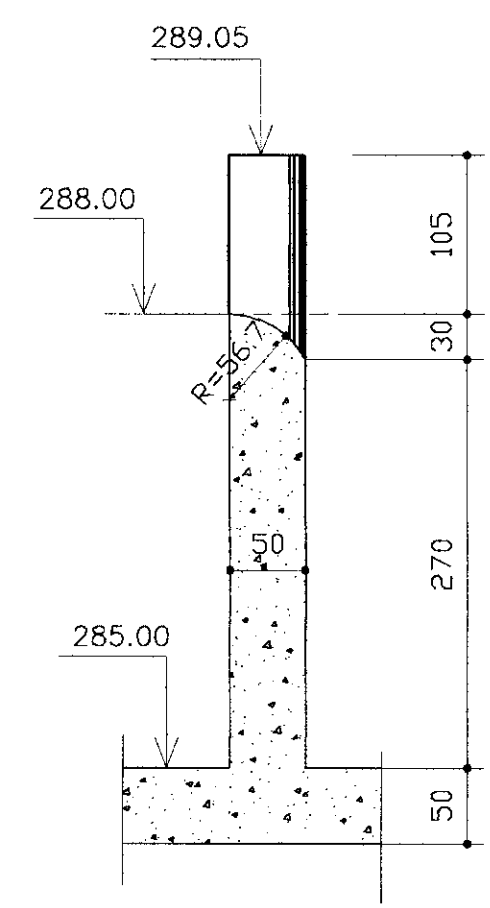
BITOLA	C.TOTAL	PESD
6.3	988807	2472
10.0	2954511	18614
16.0	142290	2277
PESD TOTAL=		23363



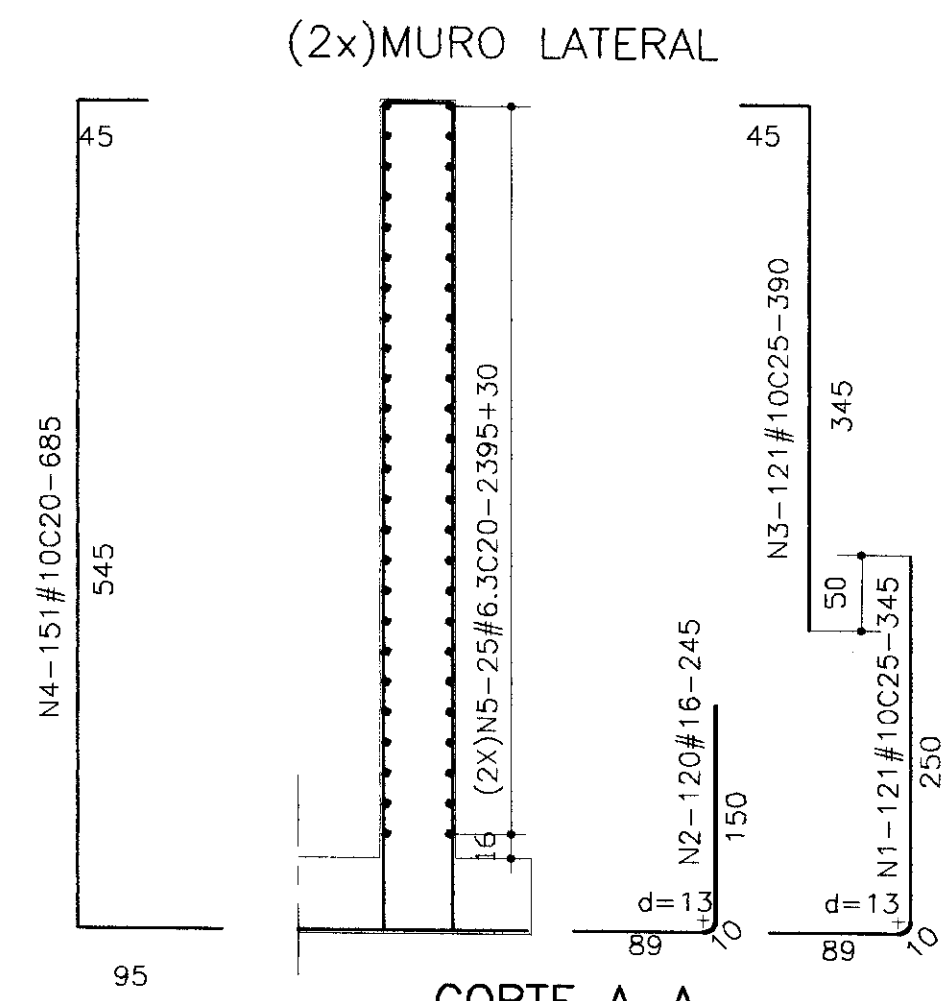
CORTE A-A
Esc. 1:50



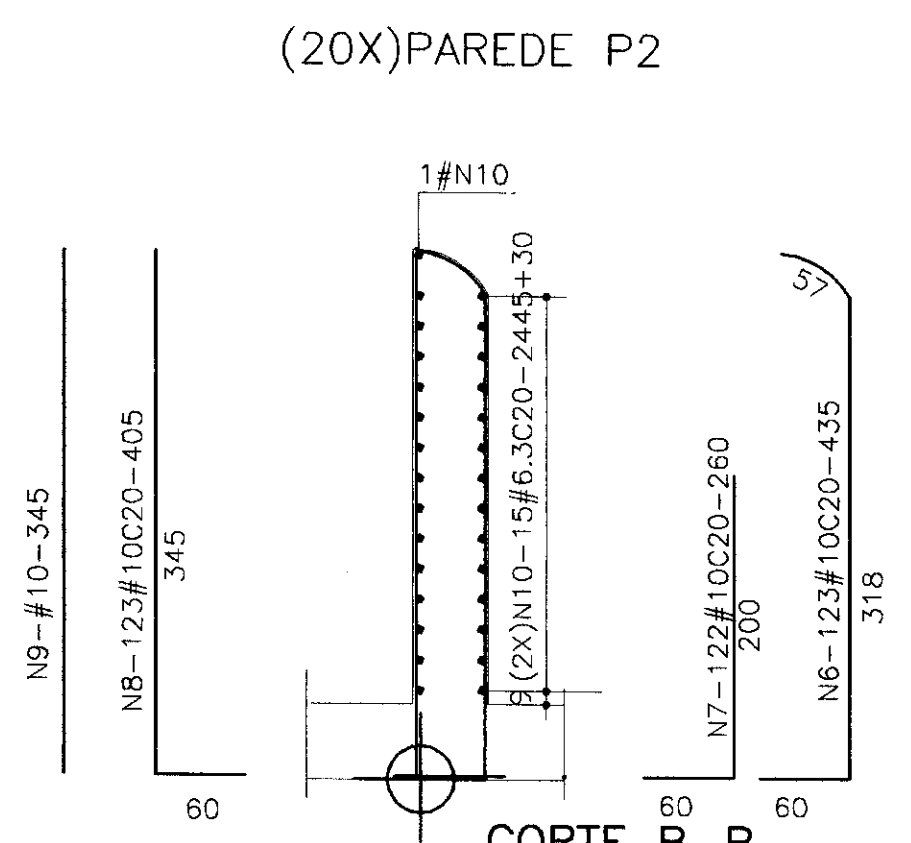
CORTE B-B
Esc. 1:50



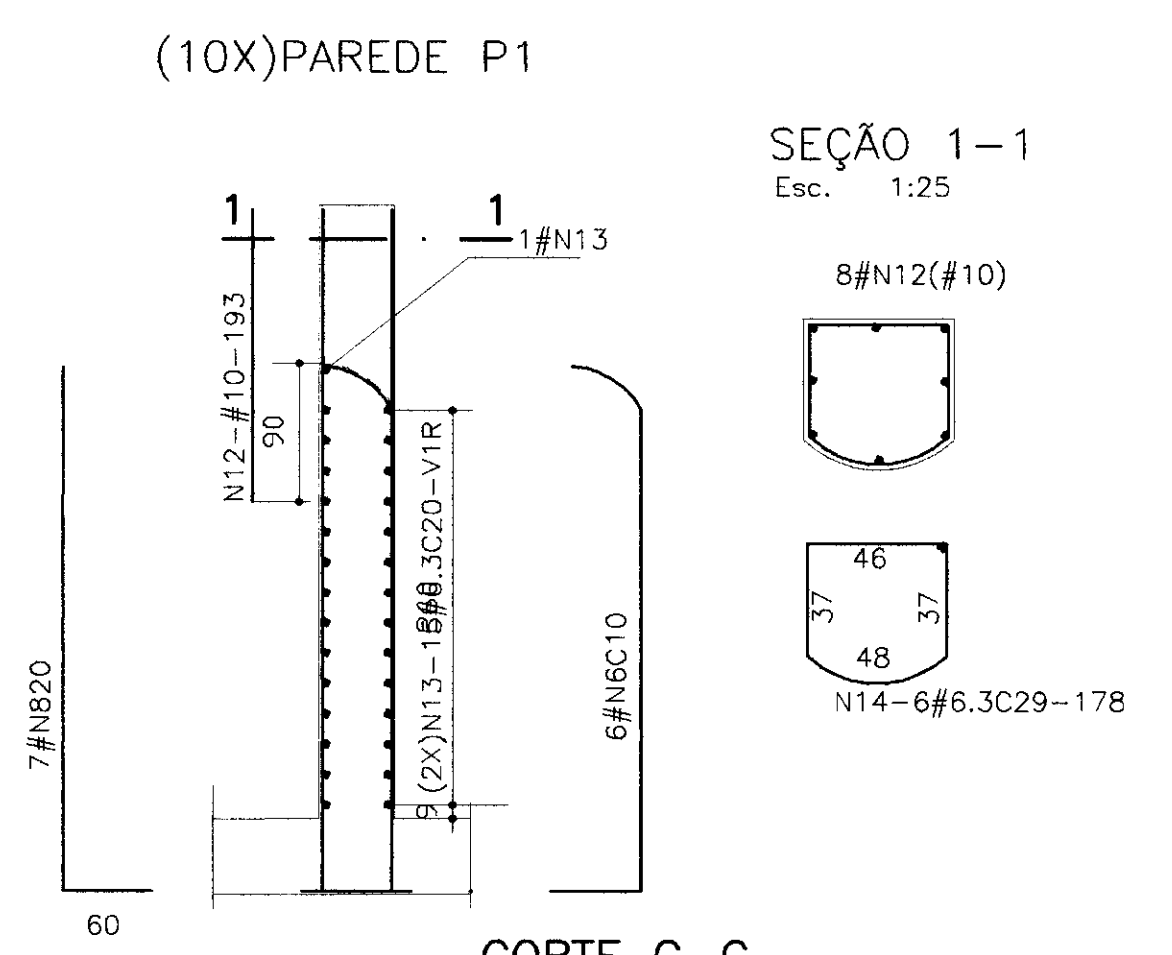
CORTE C-C
Esc. 1:50



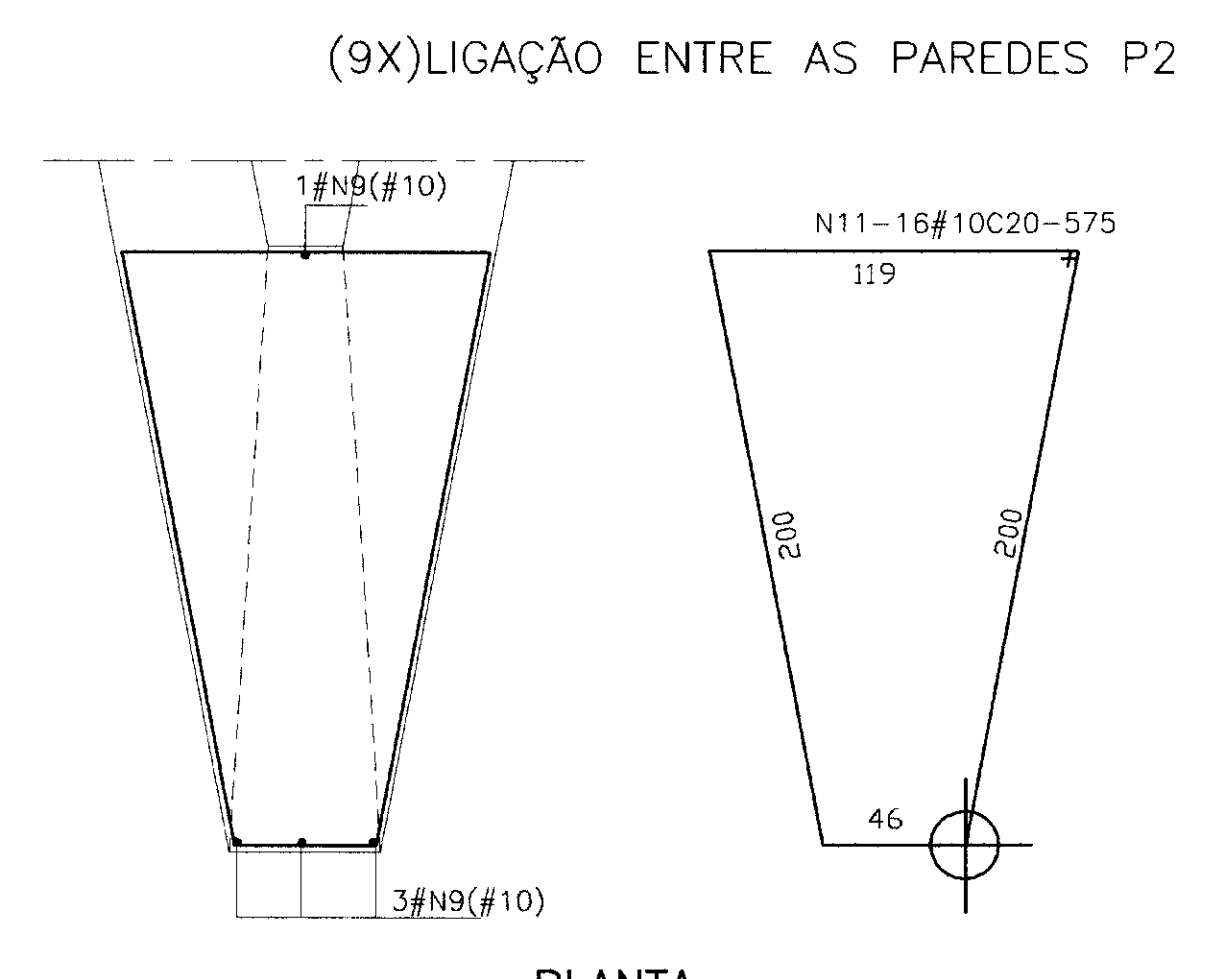
CORTE A-A
Esc. 1:50



CORTE B-B
Esc. 1:50



CORTE C-C
Esc. 1:50



PLANTA
Esc. 1:25

CONCRETO ESTRUTURAL fck=20 MPa

LEGENDA :

NOTAS :

DESENHOS DE REFERENCIA :

REVISÕES

Nº	NATUREZA DA REVISÃO	DATA	APROVO

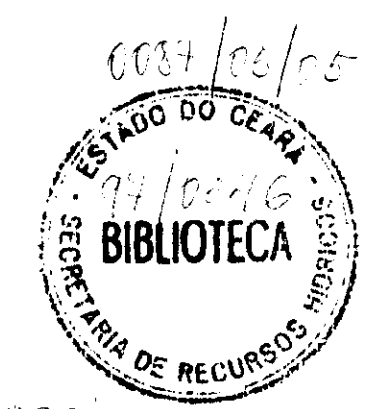
GOVERNO DO ESTADO DO CEARÁ
SECRETARIA DOS RECURSOS HÍDRICOS - SRH
COMPANHIA DE GESTÃO DOS RECURSOS HÍDRICOS - COGERH

PROJETO DE DESENVOLVIMENTO URBANO E GESTÃO DOS RECURSOS HÍDRICOS DO ESTADO DO CEARÁ - PROURB/CE

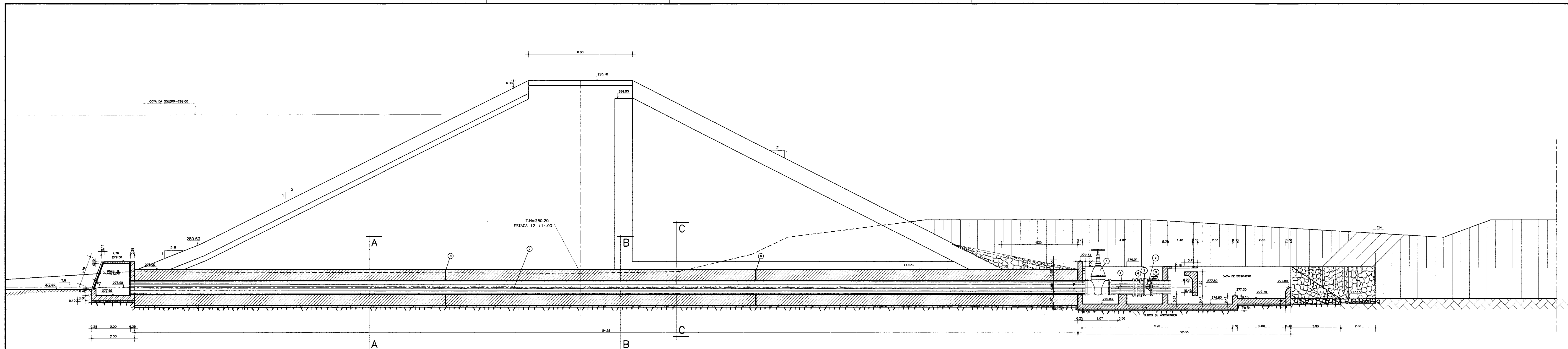
PROJETO EXECUTIVO DA BARRAGEM DO ROSÁRIO

Arquivo: lab-mur.dwg
Data de Emissão: MAIO/97
Escala: INDICADA
Rev.:

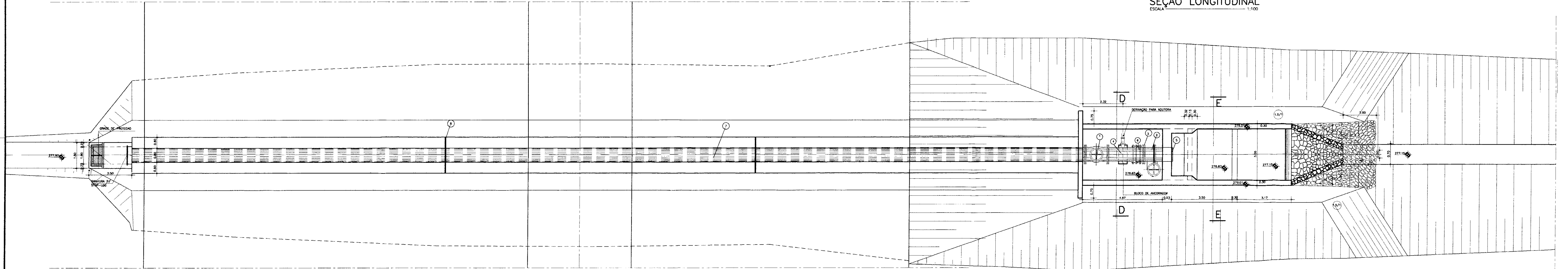
ENGE SOFT - Engenharia e Consultoria Ltda. Nº do Desenho: 04/04



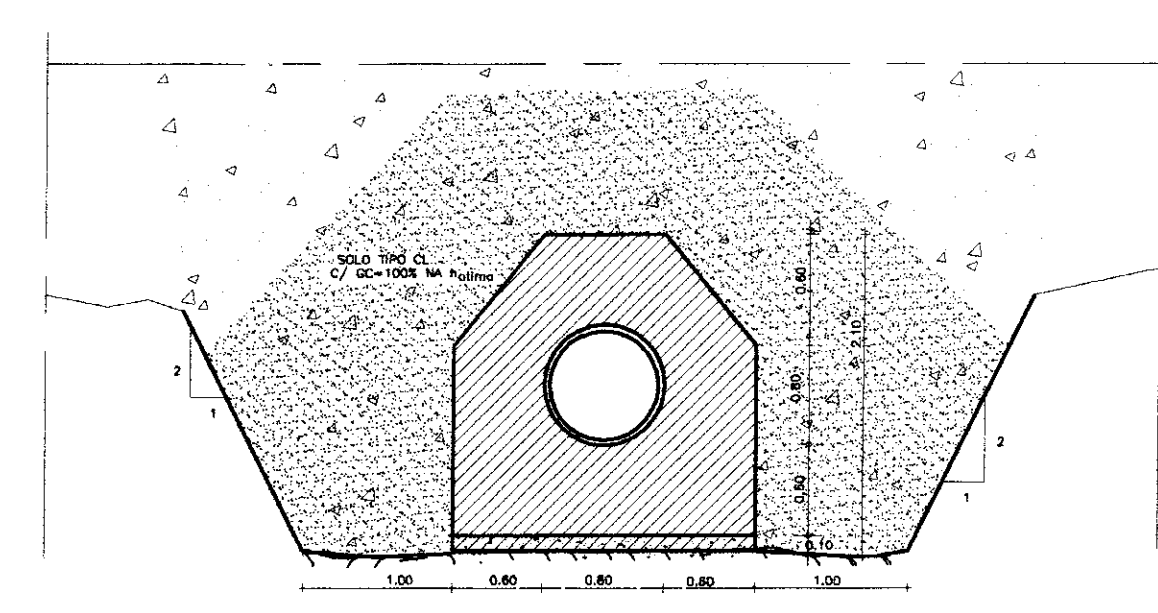
000037



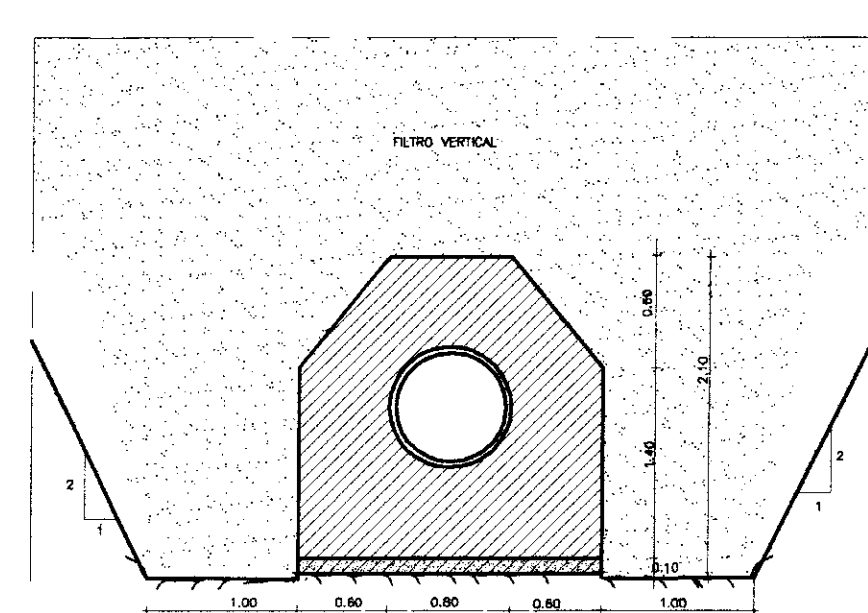
SEÇÃO LONGITUDINAL
ESCALA 1:100



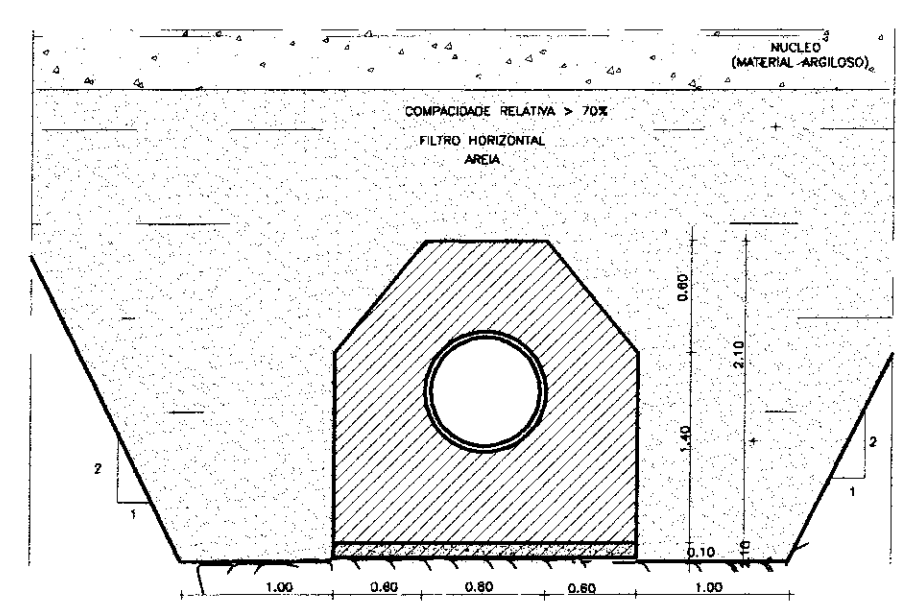
PLANTA BAIXA
ESCALA 1:100



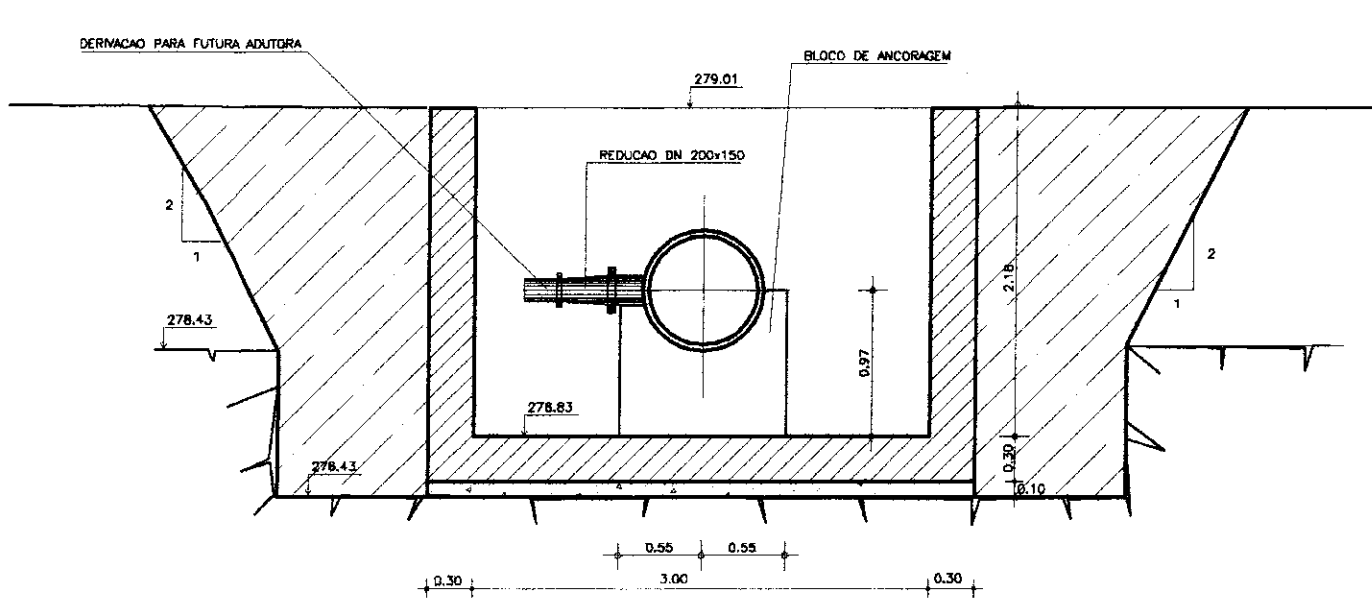
CORTE - AA
ESCALA 1:50



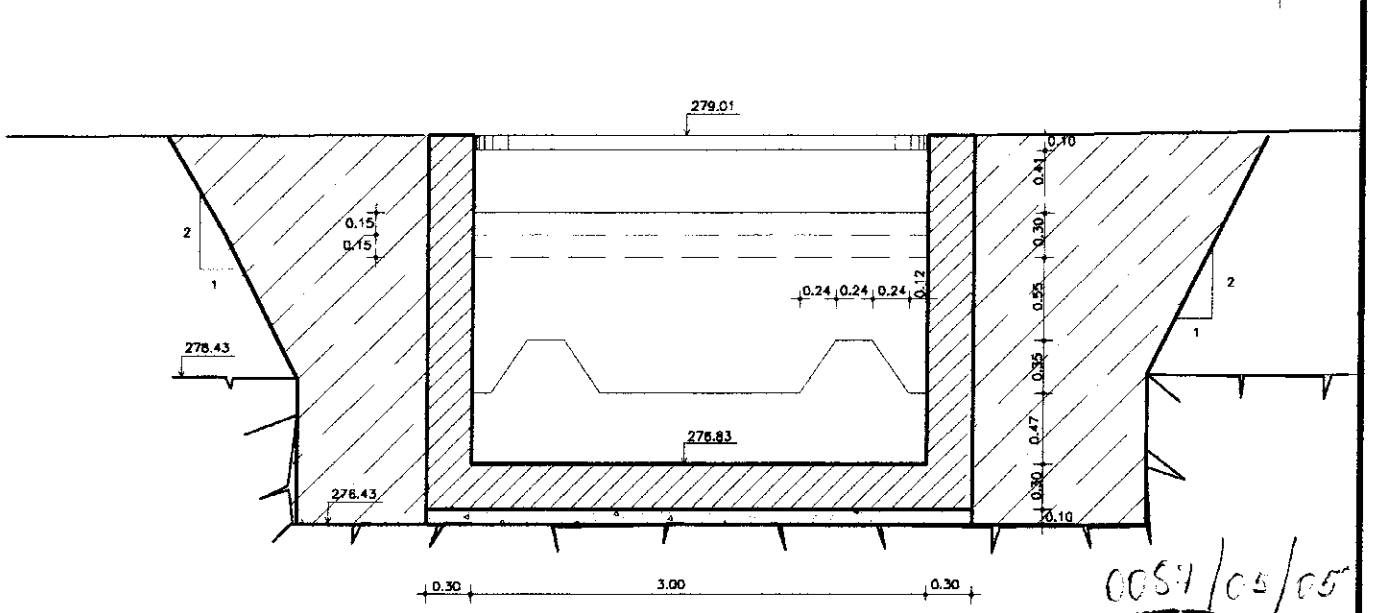
CORTE - BB
ESCALA 1:50



CORTE - CC
ESCALA 1:50



CORTE - DD
ESCALA 1:50



CORTE - EE
ESCALA 1:50

LEGENDA :

1 REGISTRO DE GAVETA DN800mm	TTT - ESCAVAÇÃO EM ROCHA
2 VALVULA BORBOLETA DN800mm	XXX - ESCAVAÇÃO EM SOLO
3 FLANGE AVULSO DN800mm	
4 TE DE REDUÇÃO FOFIO FLANGE/FLANGE DN800x200mm	
5 JUNTA DE DESMONTAGEM TRAVADA AXIALMENTE	
6 TUDO DN800mm	
7 TUBO DN800mm	
8 JUNTA FLUNGENBAND 0-22	

[Hatched Pattern] - CONCRETO ESTRUTURAL
 [Dotted Pattern] - CONCRETO DE REGULAZIÇÃO
 [Stippled Pattern] - ALVENARIA DE PEDRA ARGAMASSADA

NOTAS :

- DIMENSÕES E COTAS EM (m)
- A ESCAVAÇÃO PARA OBRA DEVERÁ ATINGIR ROCHA COMPETENTE.
- POR TANTO O CONCRETO DE REGULAZIÇÃO ACOMPANHARÁ A VARIACÃO DESTA ESCAVAÇÃO.

DESENHOS DE REFERÊNCIA :

- TOMADA D'AGUA - 02/03

REVISÕES			
Nº	NATUREZA DA REVISÃO	DATA	APROVO

GOVERNO DO ESTADO DO CEARÁ
SECRETARIA DOS RECURSOS HÍDRICOS - SRH
COMPANHIA DE GESTÃO DOS RECURSOS HÍDRICOS - COGERH

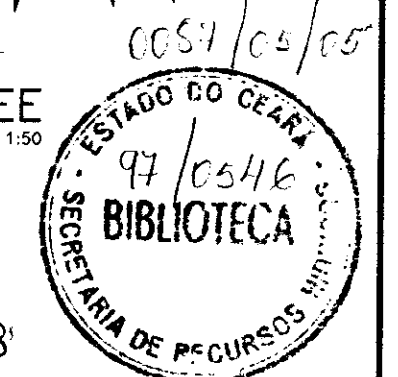
PROJETO DE DESENVOLVIMENTO URBANO E GESTÃO DOS RECURSOS HÍDRICOS DO ESTADO DO CEARÁ - PROURB/CE

PROJETO EXECUTIVO DA BARRAGEM DO ROSÁRIO

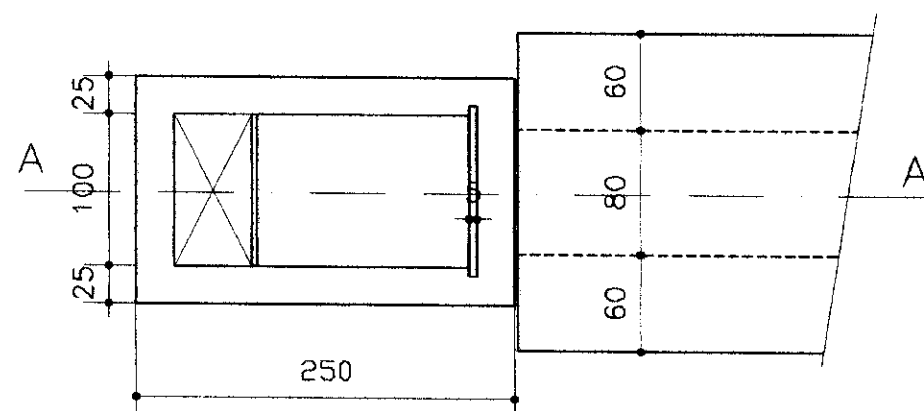
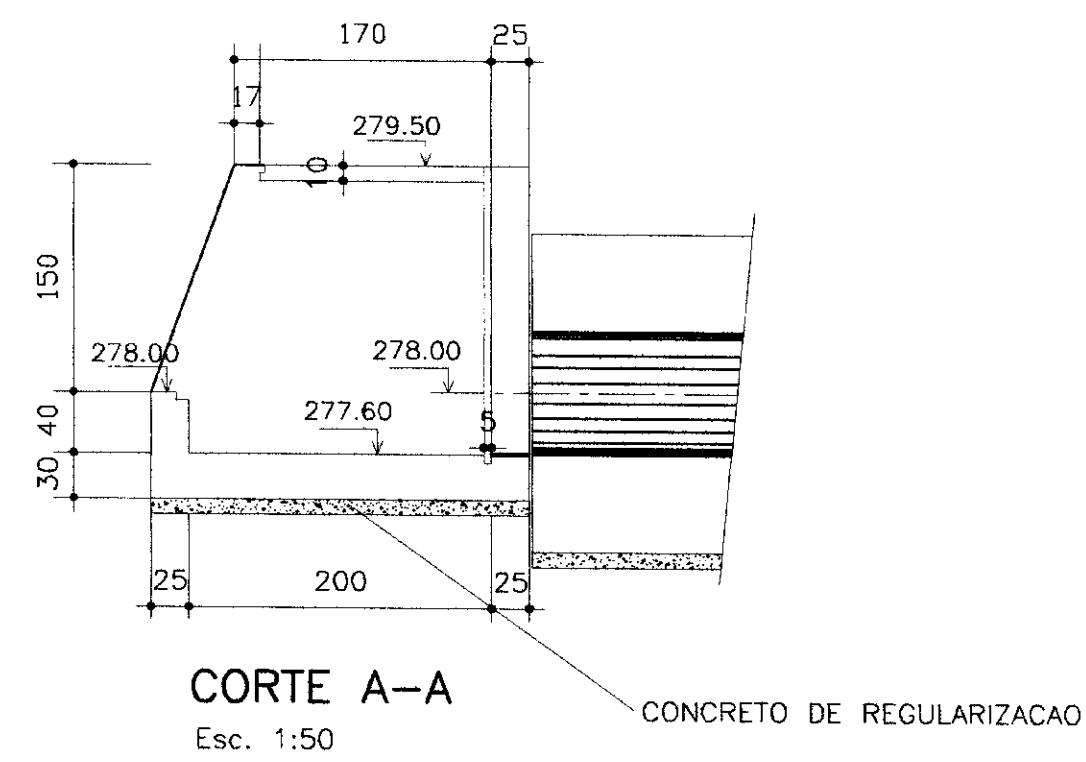
Tomada d'água
Planta Baixa e Cortes

ENGEOSFT - Engenharia e Consultoria Ltda.

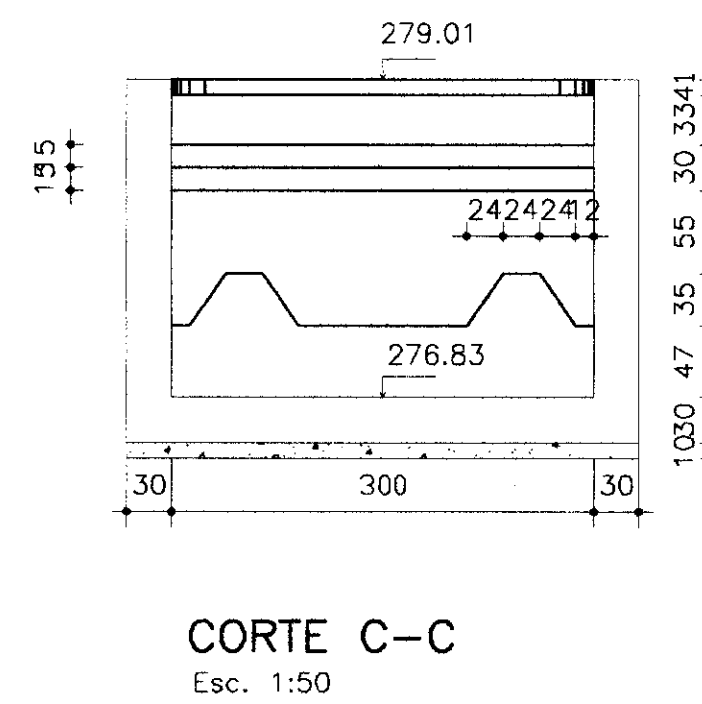
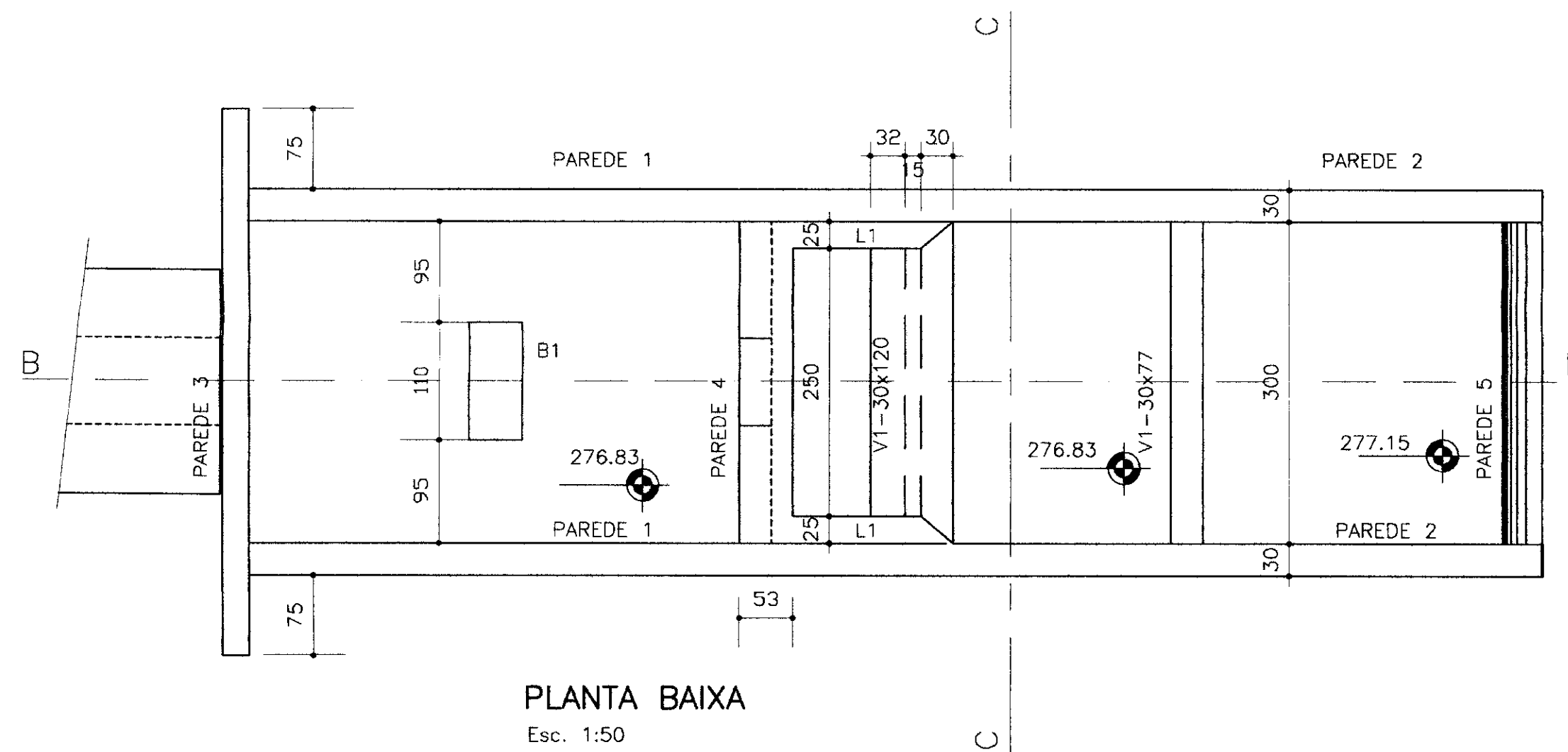
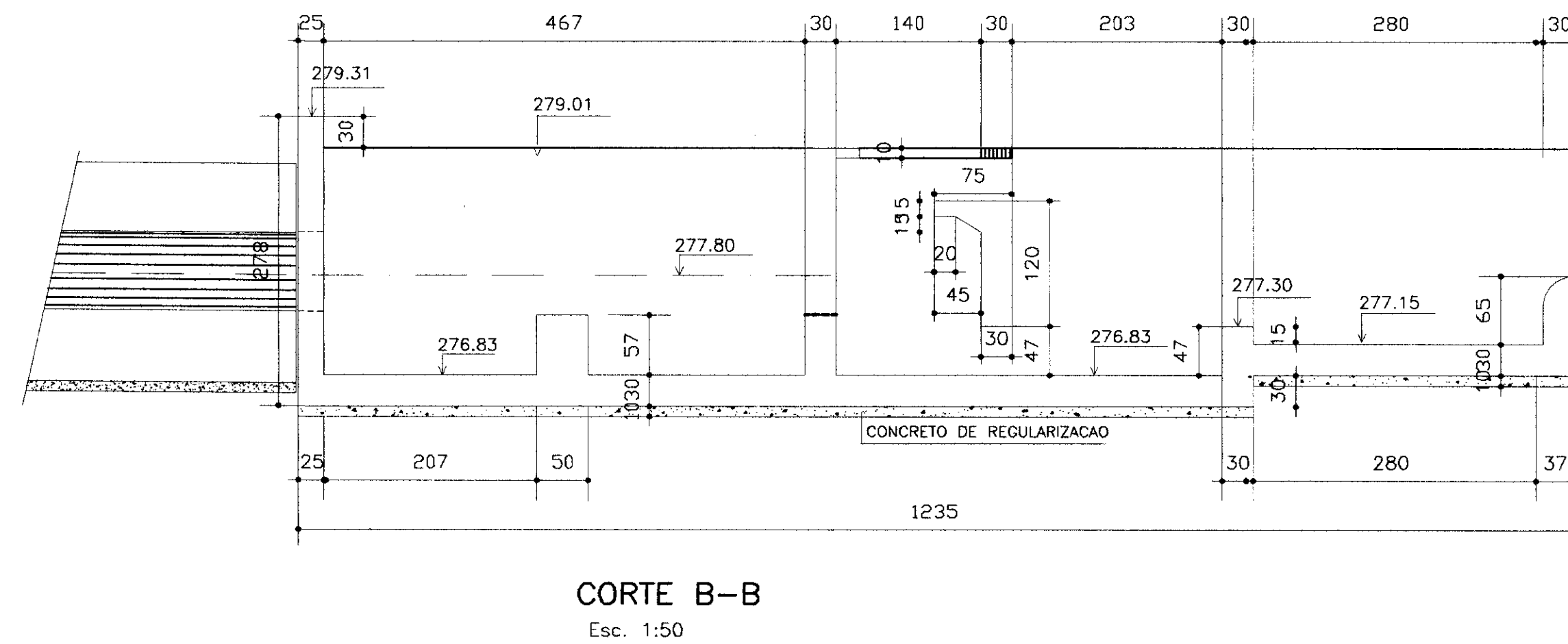
01/05



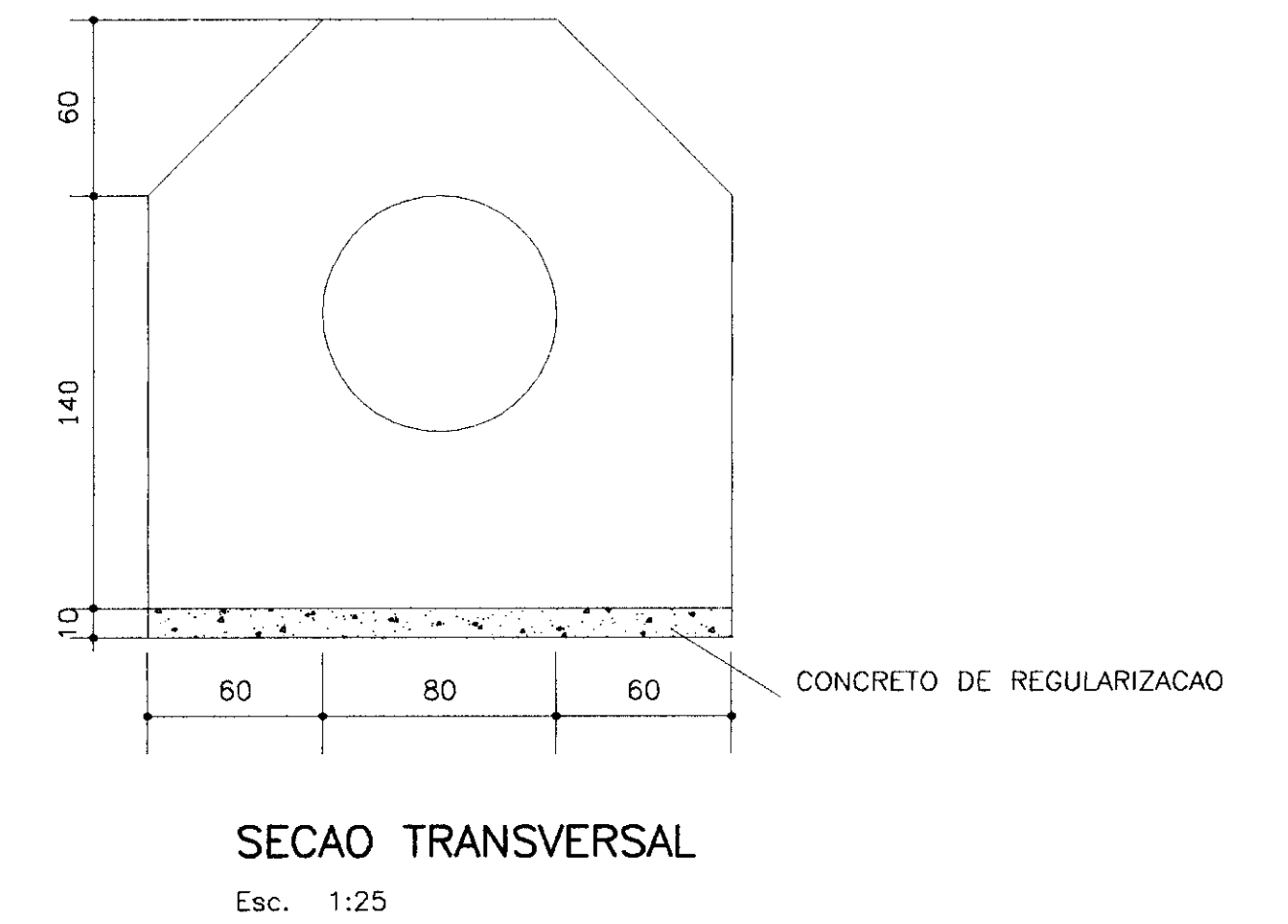
BOCA DE MONTANTE



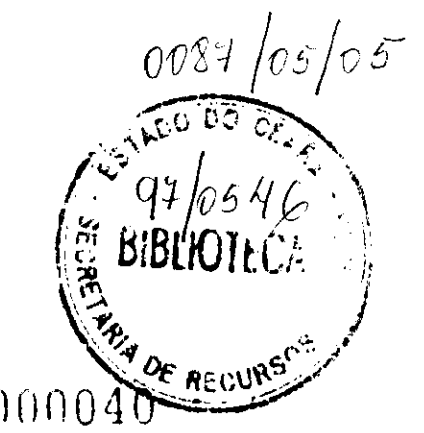
BOCA DE JUSANTE(BACIA DE DISSIPACAO)



(3x) GALERIA-EXTENSÃO: 18.18m

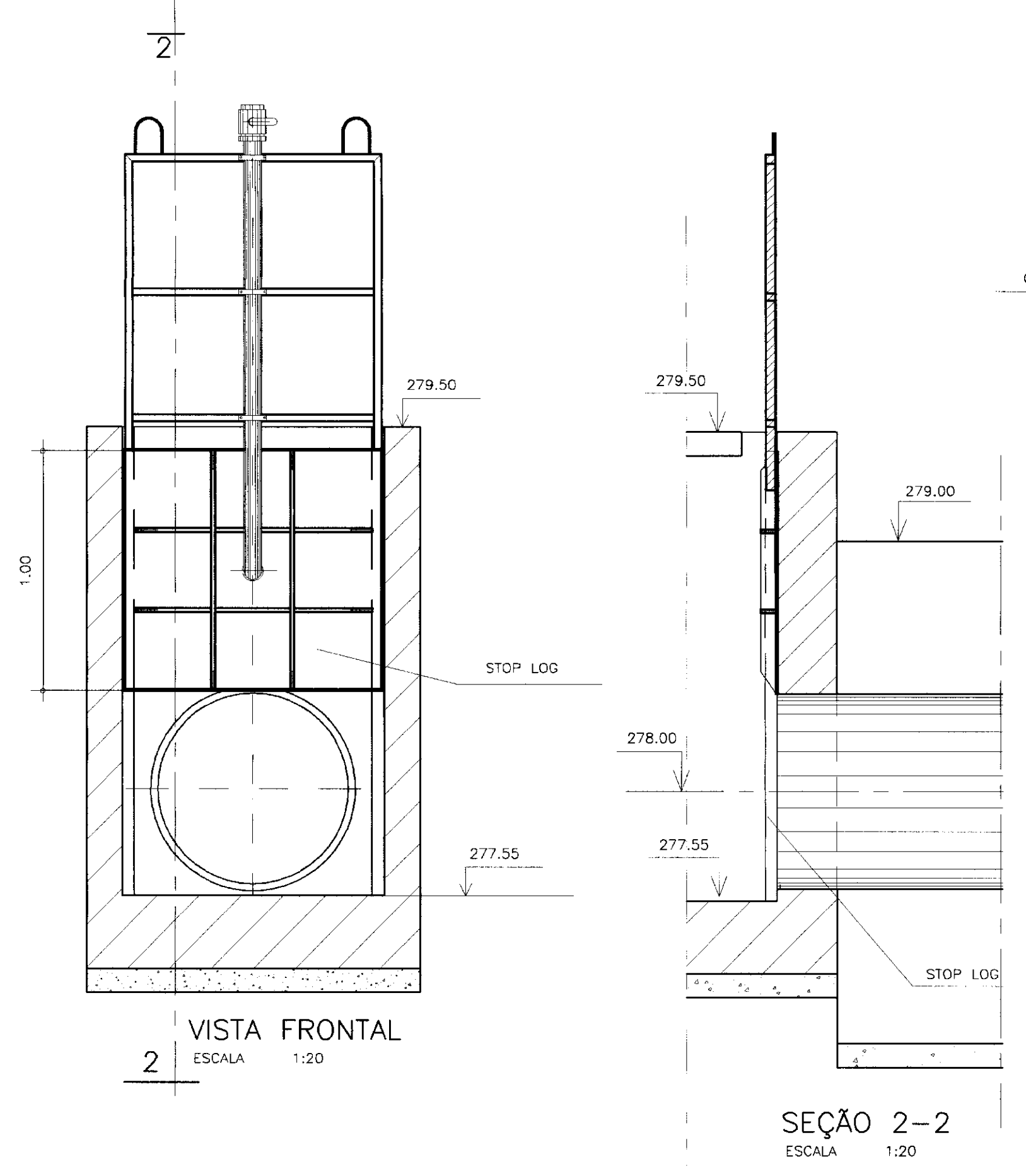
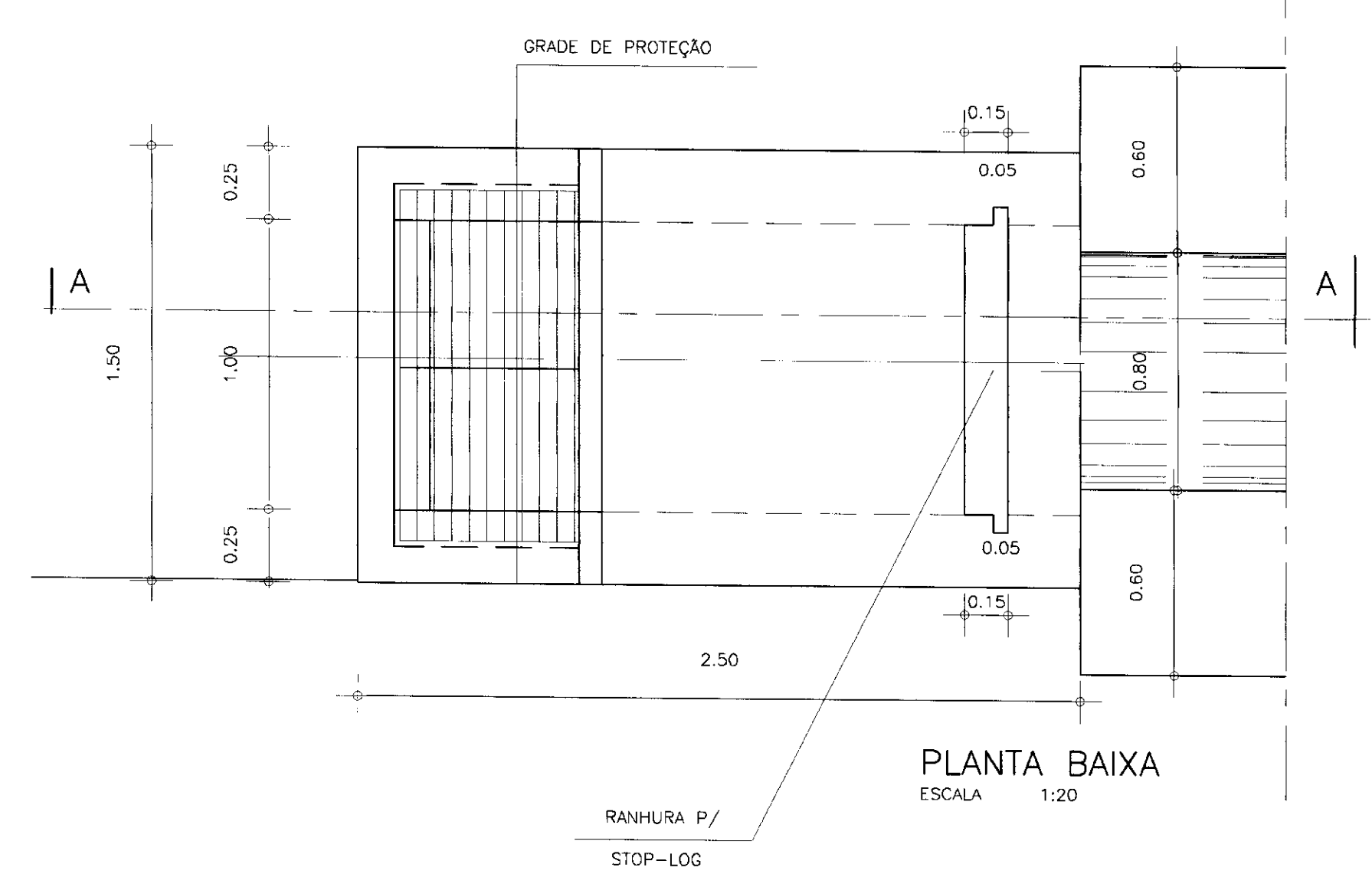
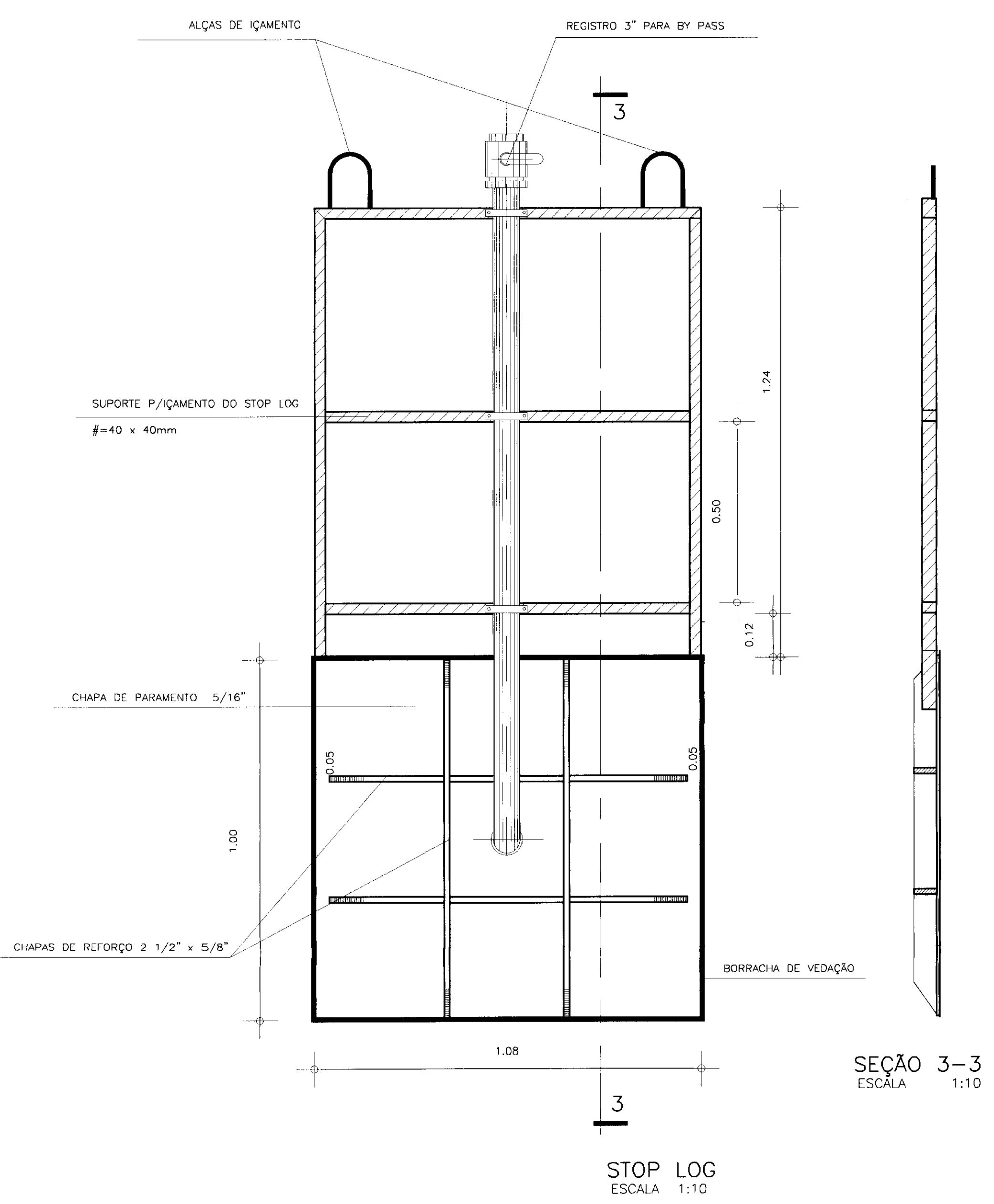
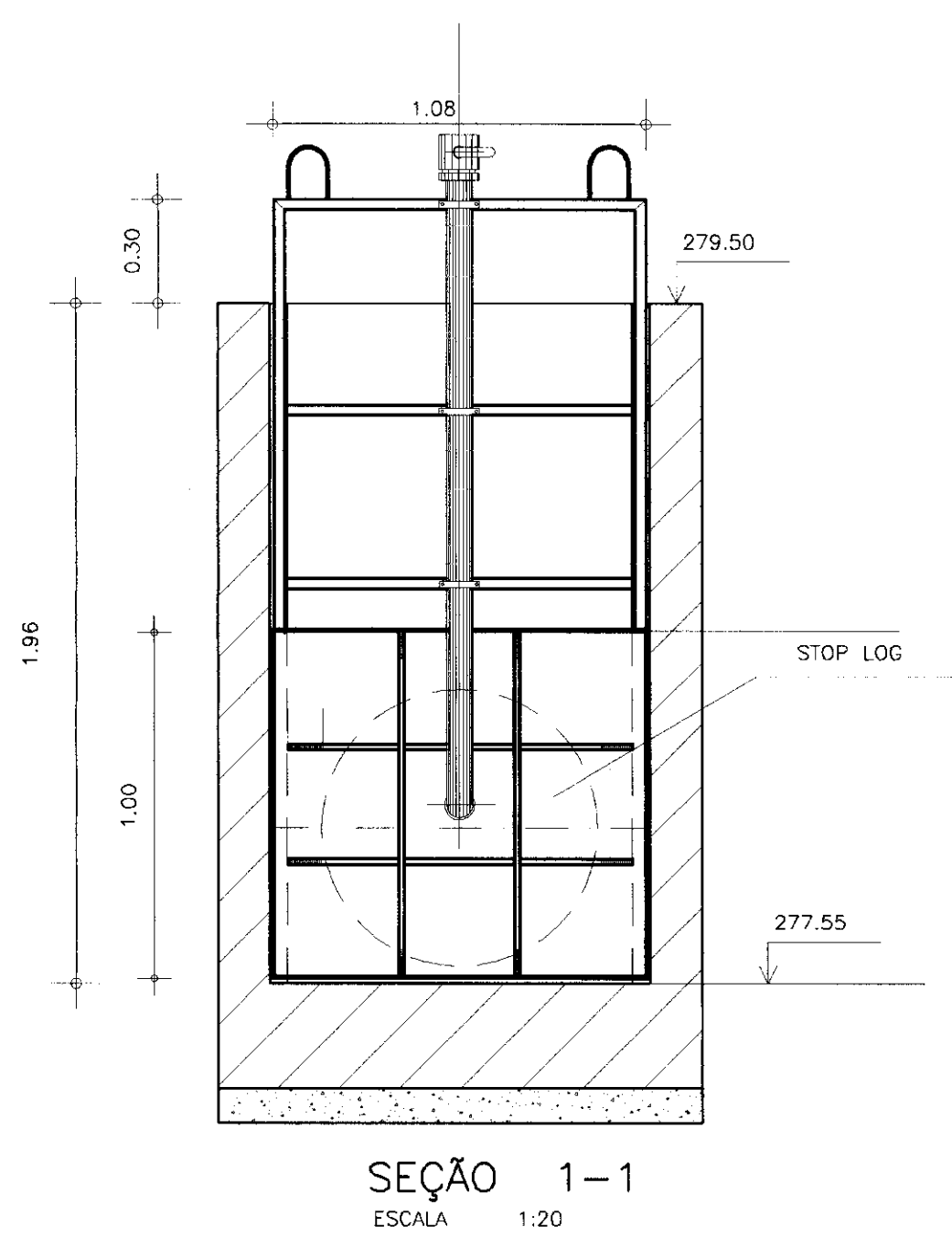
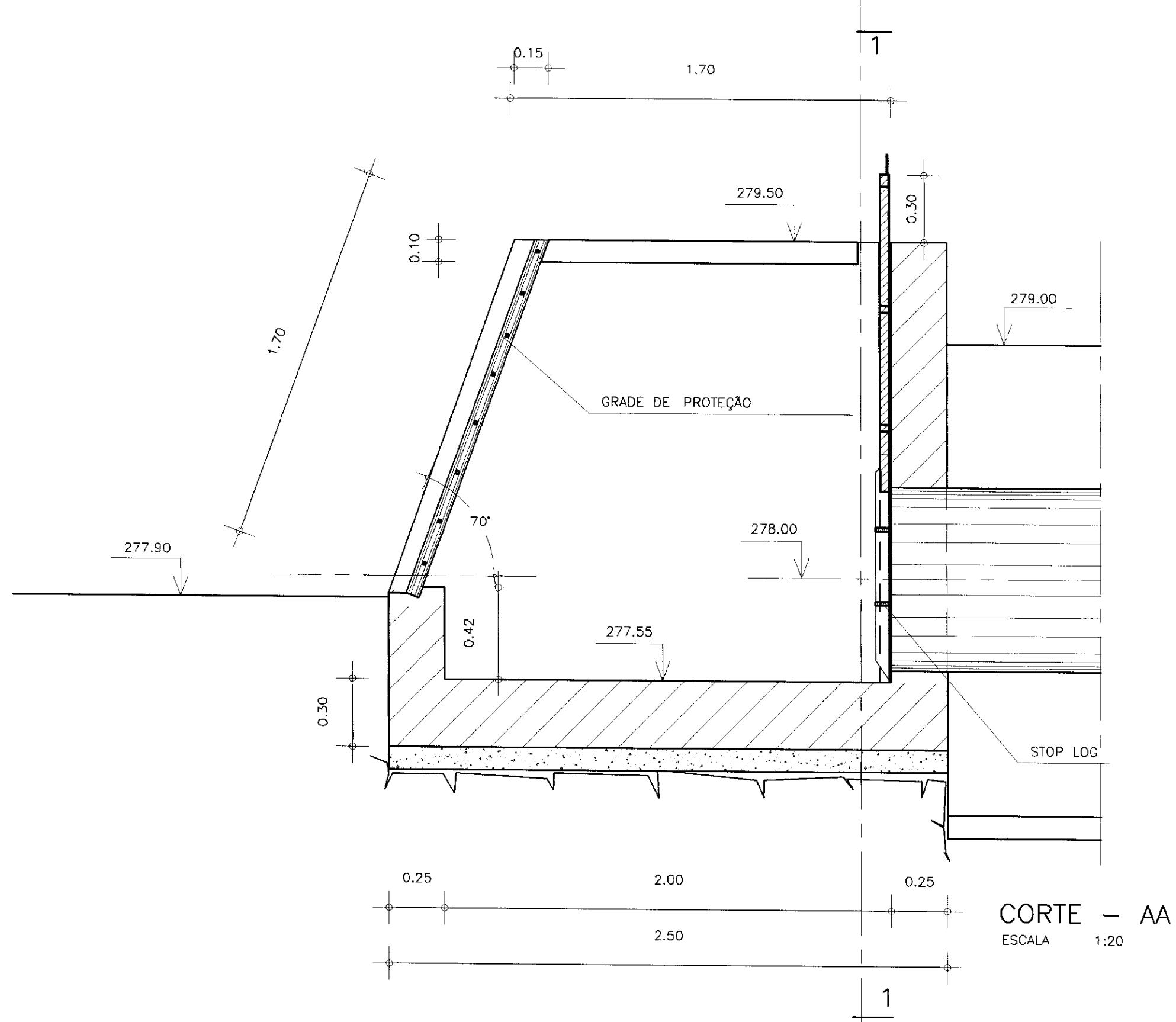


Fck=15 MPa



000040

LEGENDA :	NOTAS :	DESENHOS DE REFERÊNCIA :	REVISÕES			GOVERNO DO ESTADO DO CEARÁ SECRETARIA DOS RECURSOS HIDRICOS - SRH COMPANHIA DE GESTÃO OS RECURSOS HIDRICOS - COGERH PROJETO DE DESENVOLVIMENTO URBANO E GESTÃO DOS RECURSOS HIDRICOS DO ESTADO DO CEARÁ - PROURB/GE PROJETO EXECUTIVO DA BARRAGEM DO ROSÁRIO
			Nº	NATUREZA DA REVISÃO	DATA	
						TOMADA D'ÁGUA FORMAS Nº do Desenho : 03/05
						ENGESOFT - Engenharia e Consultoria Ltda.



LEGENDA :

NOTAS :
- DIMENSÕES E COTAS EM METRO

DESENHOS DE REFERÊNCIA :

REVISÕES			
Nº	NATUREZA DA REVISÃO	DATA	APROVO

GOVERNO DO ESTADO DO CEARÁ
SECRETARIA DOS RECURSOS HÍDRICOS - SRH
COMPANHIA DE GESTÃO DOS RECURSOS HÍDRICOS - COGERH

PROJETO DE DESENVOLVIMENTO URBANO E GESTÃO DOS RECURSOS HÍDRICOS DO ESTADO DO CEARÁ - PROURB/CE

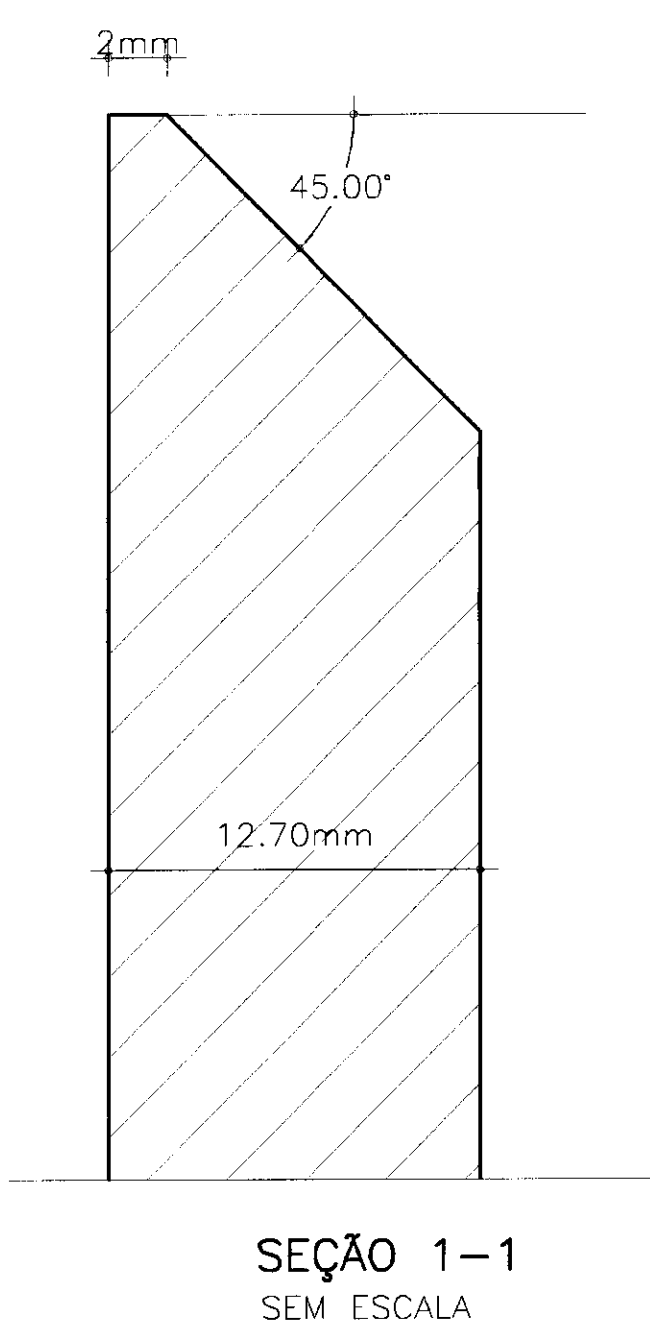
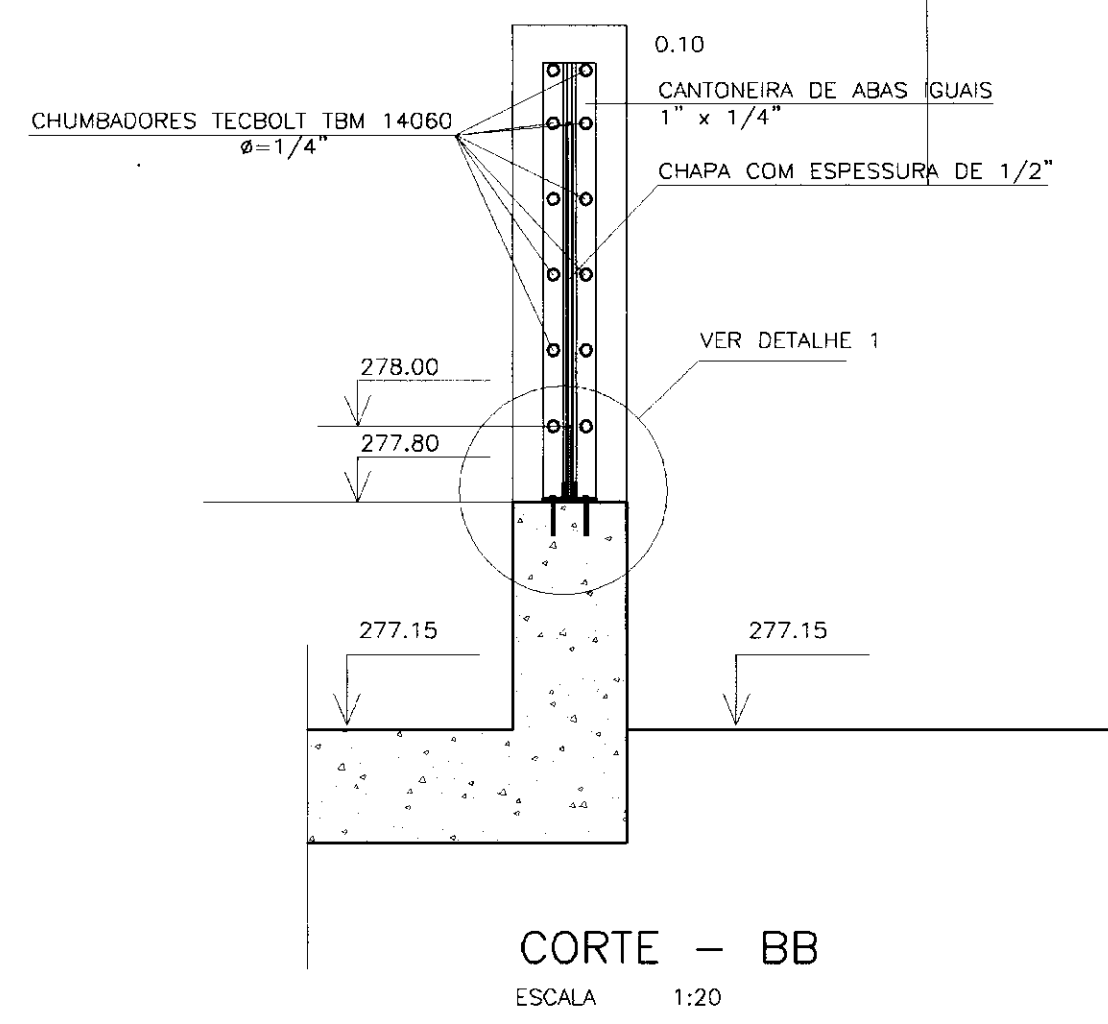
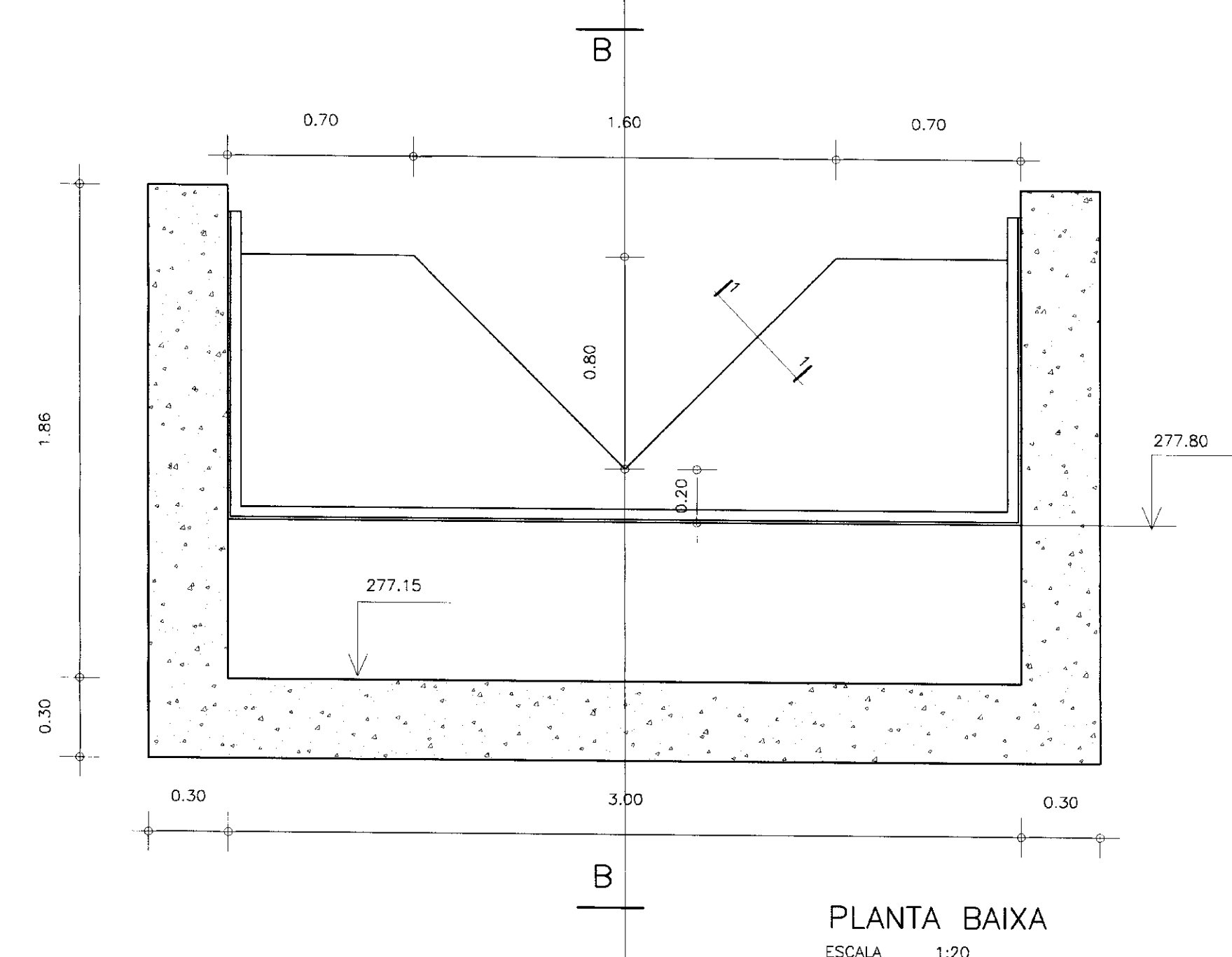
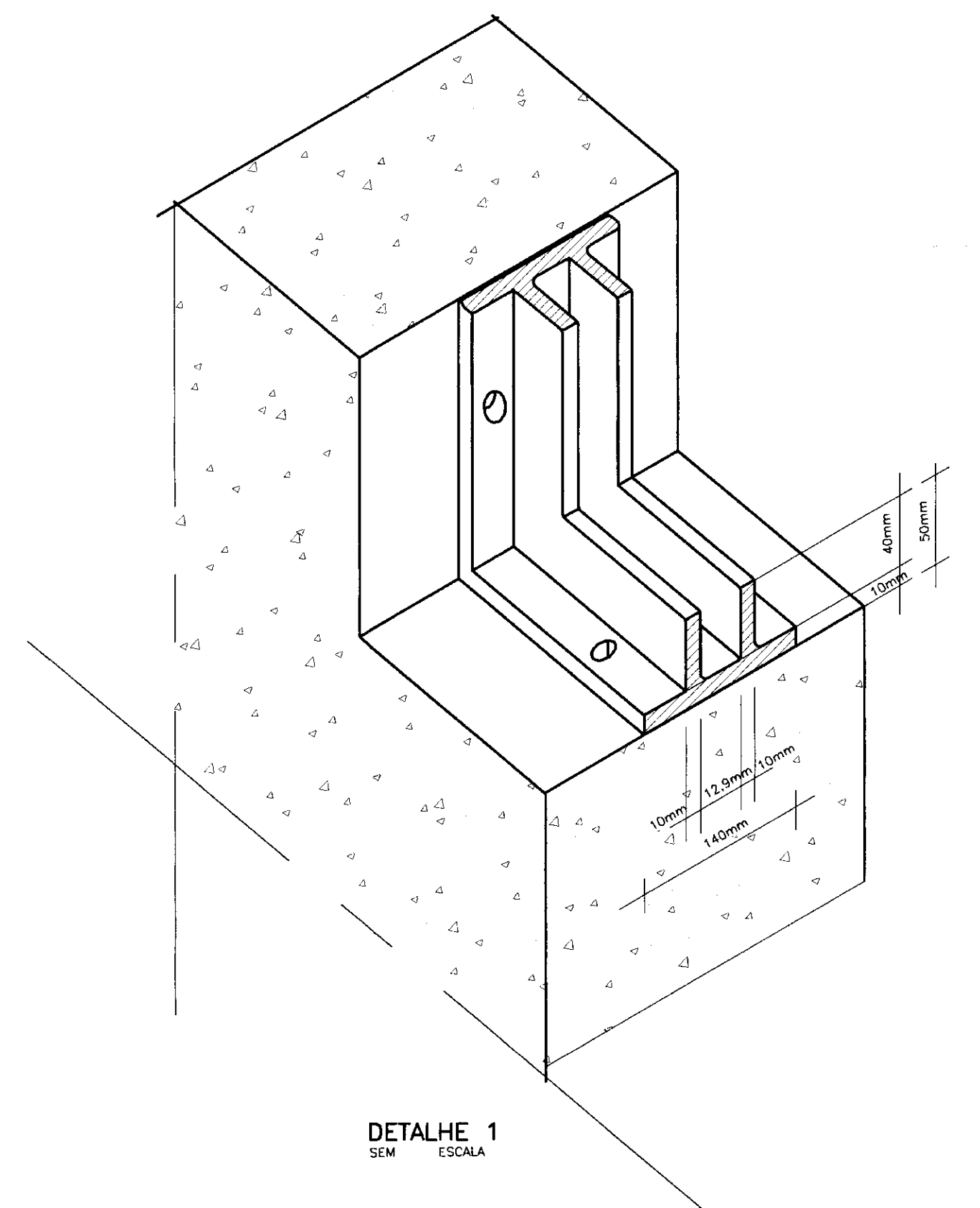
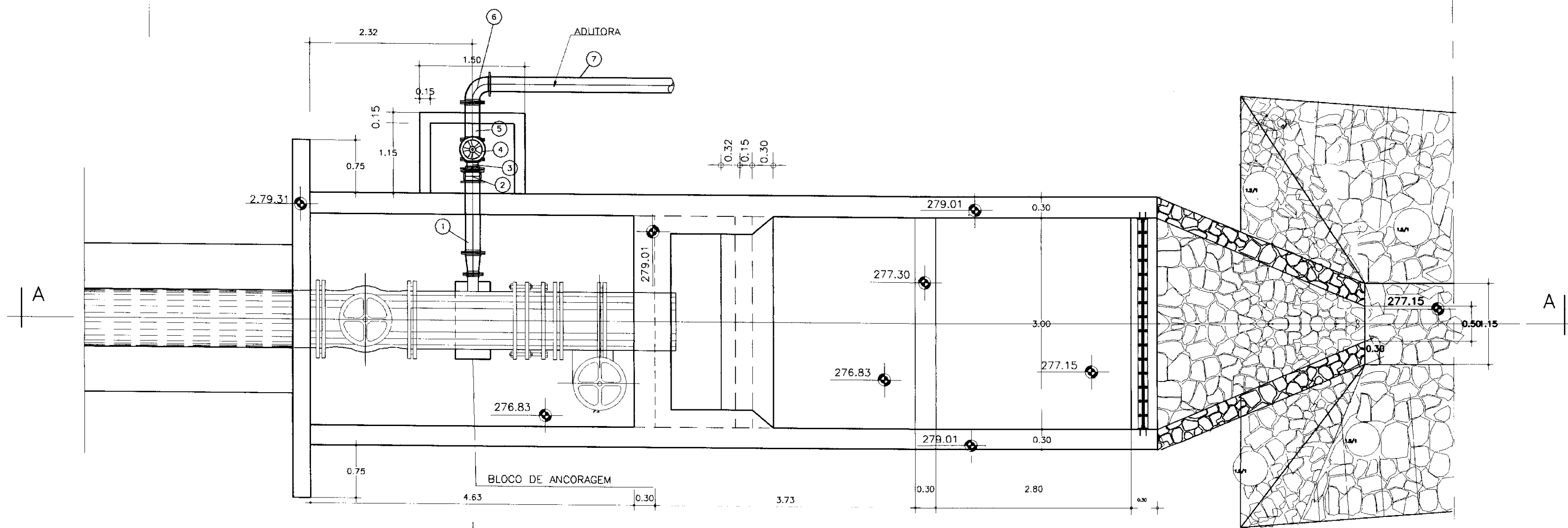
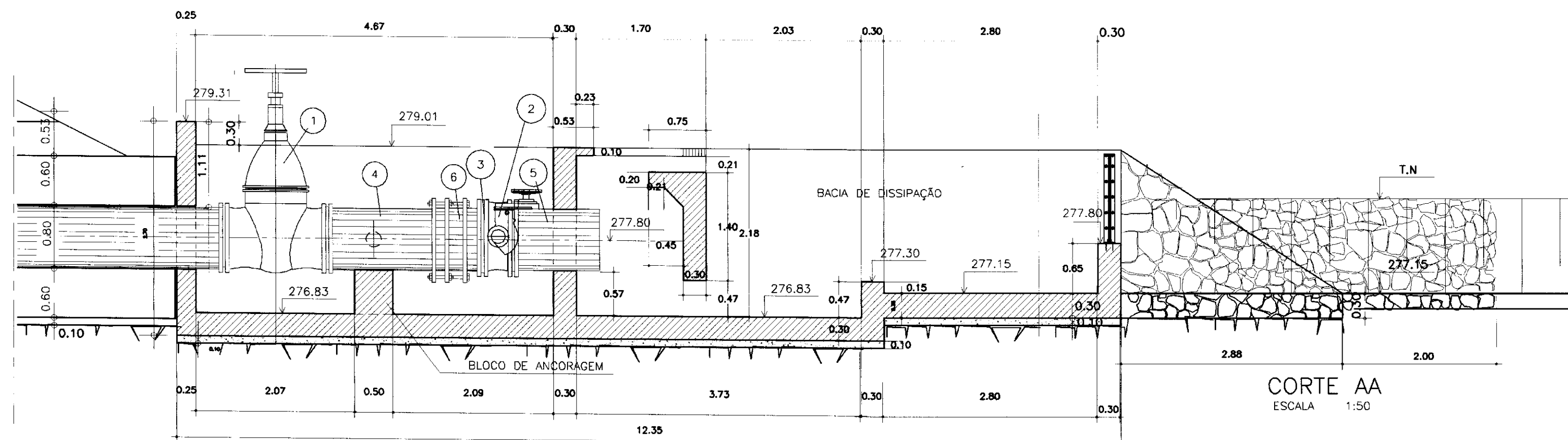
PROJETO EXECUTIVO DA BARRAGEM DO ROSÁRIO

Tomada d'Água
DETALHE DA BOCA DE ENTRADA E STOP LOG

ENGEISOFT - Engenharia e Consultoria Ltda.

06/07

000043



000044

LEGENDA :

NOTAS :
- DIMENSÕES E COTAS EM METRO

DESENHOS DE REFERÊNCIA :

REVISÕES		
Nº	NATUREZA DA REVISÃO	DATA APROVO

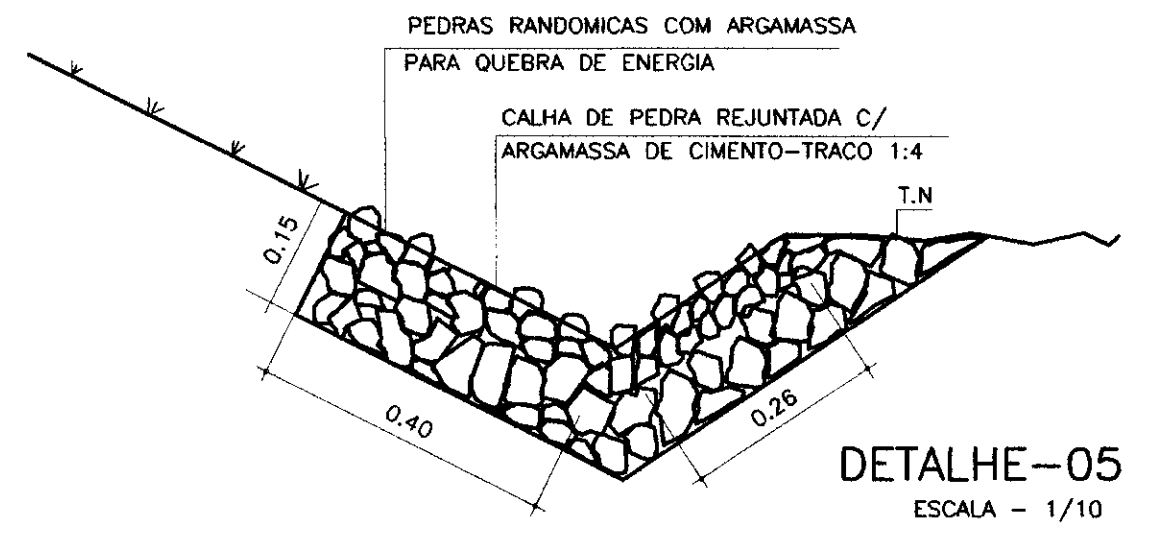
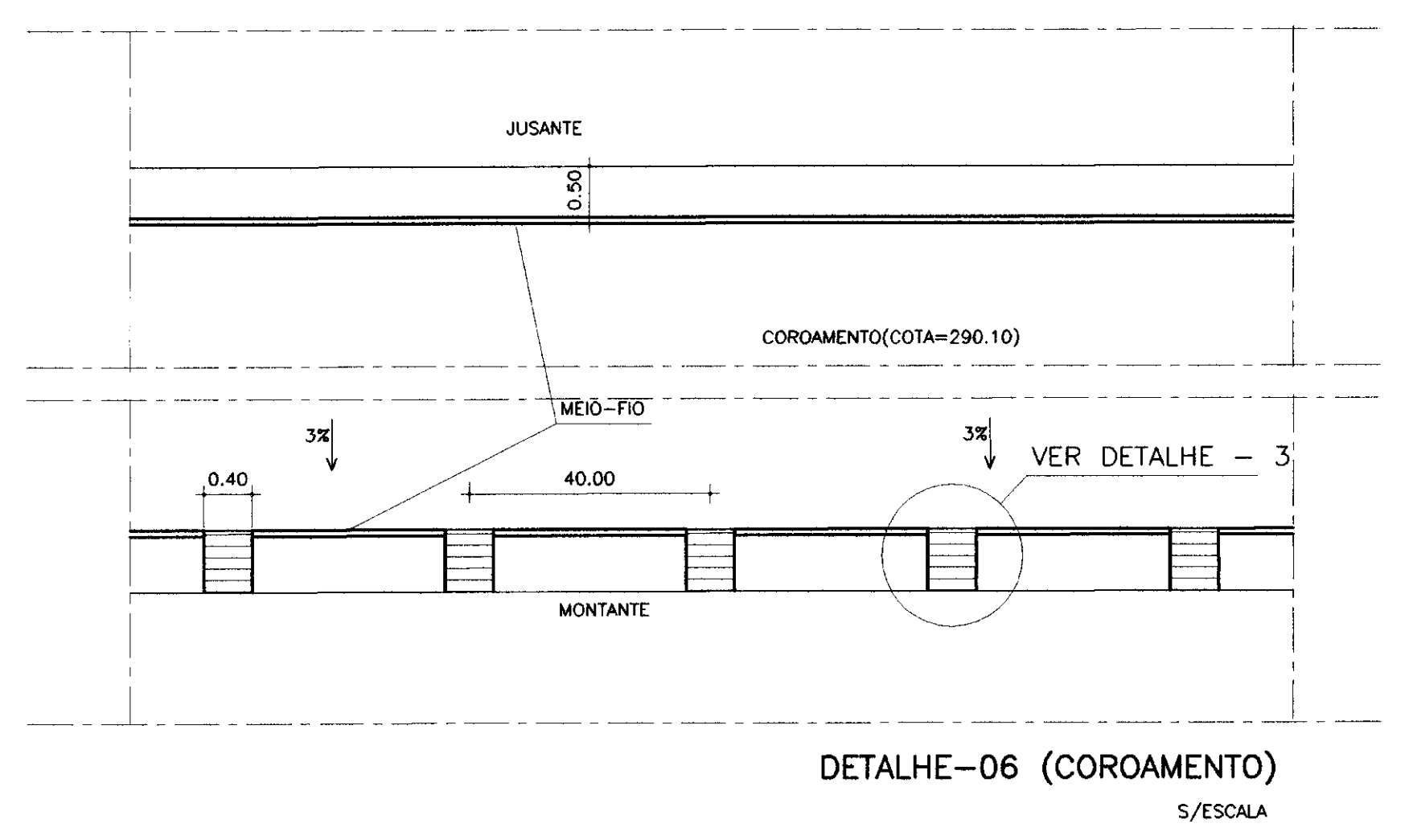
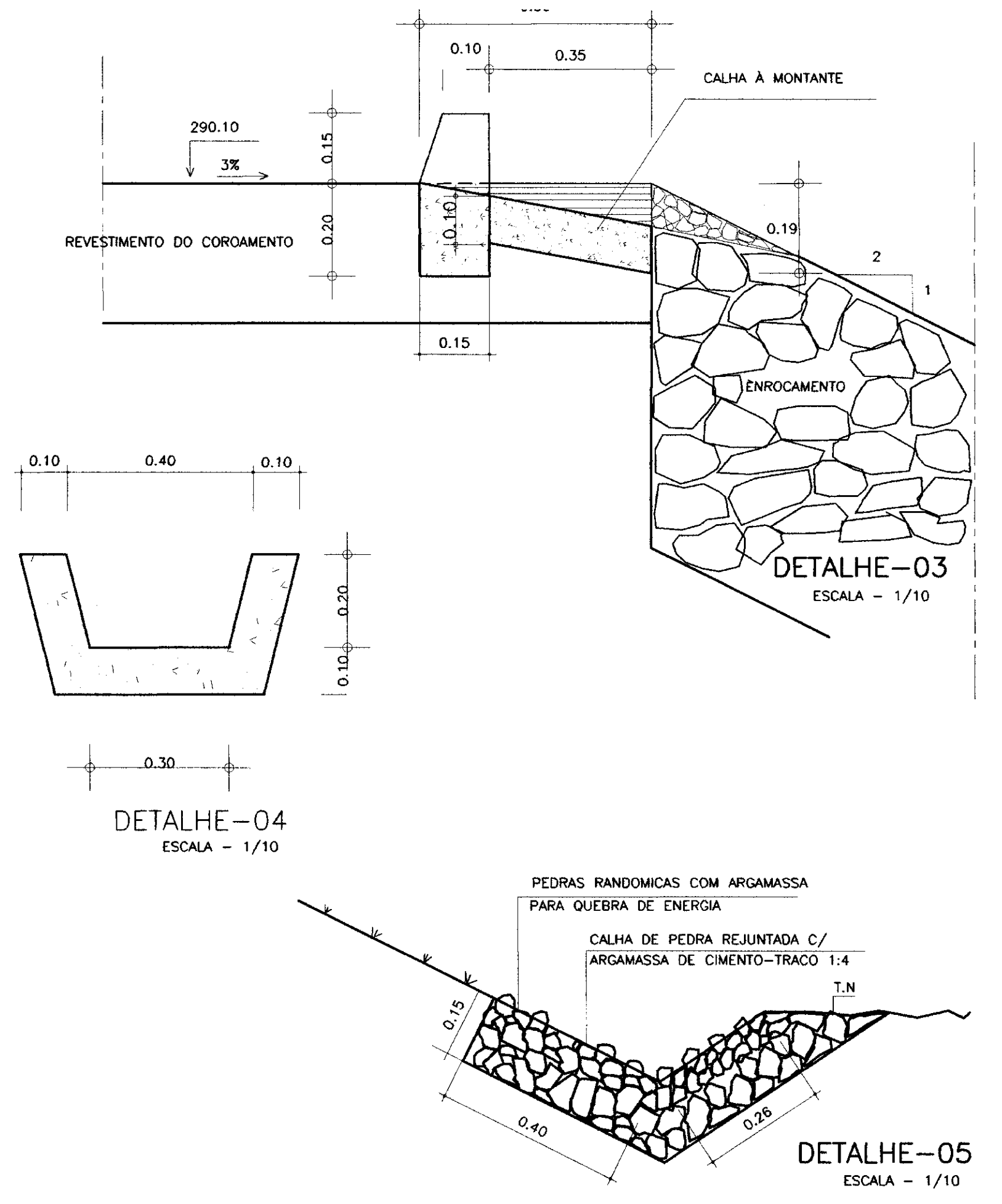
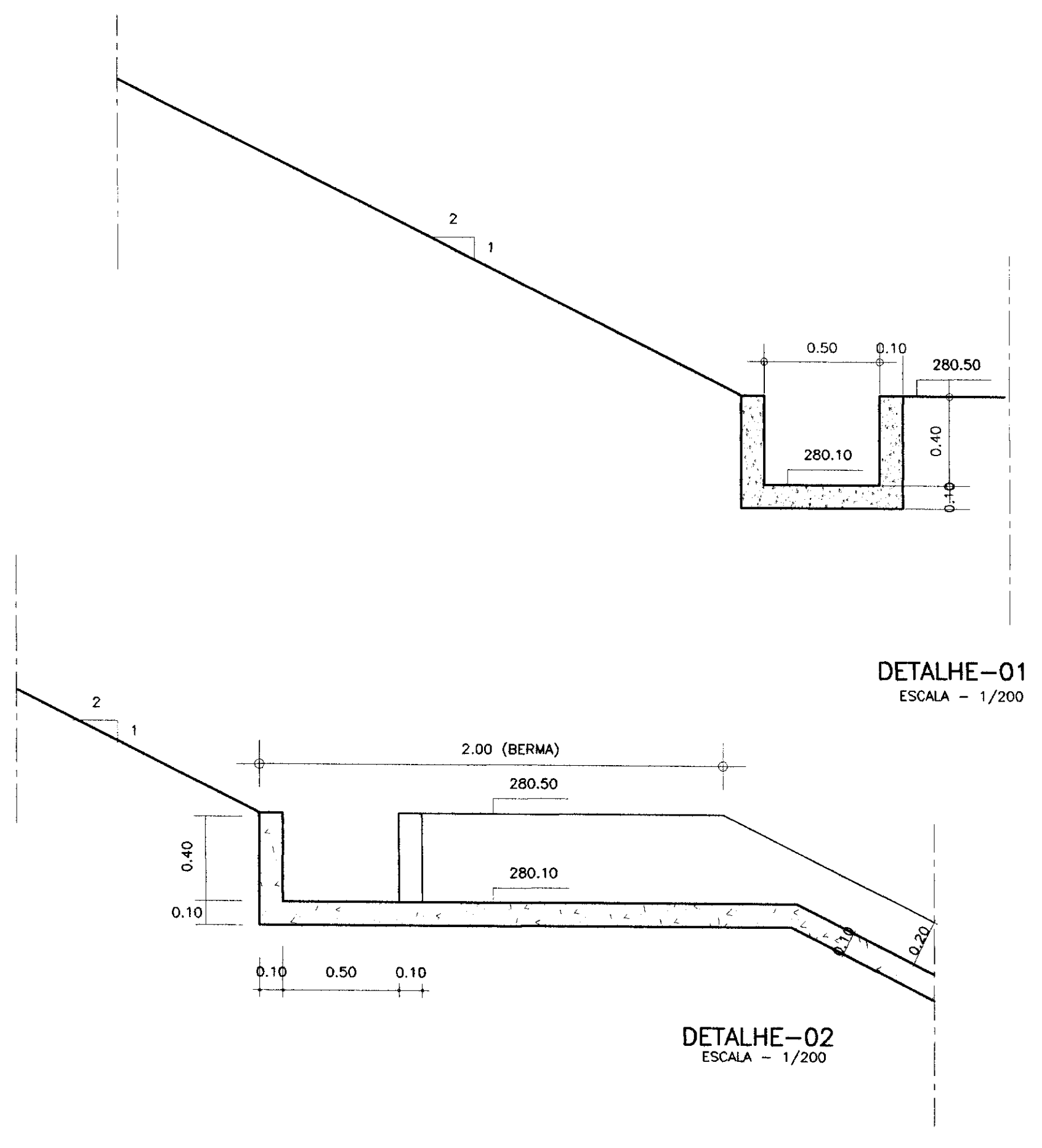
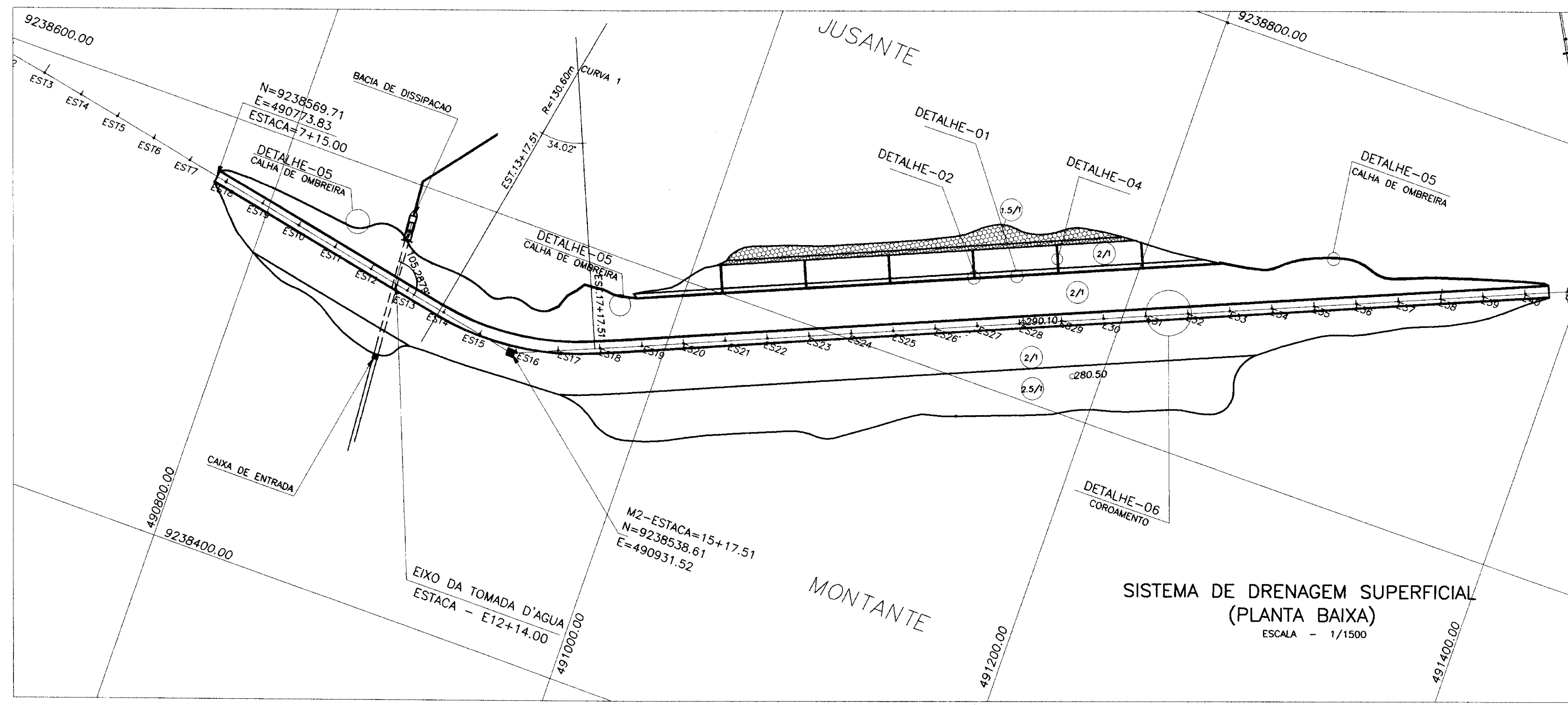
GOVERNO DO ESTADO DO CEARÁ
SECRETARIA DOS RECURSOS HÍDRICOS - SRH
COMPANHIA DE GESTÃO DOS RECURSOS HÍDRICOS - COGERH

PROJETO DE DESENVOLVIMENTO URBANO E GESTÃO DOS RECURSOS HÍDRICOS DO ESTADO DO CEARÁ - PROURB/CE

PROJETO EXECUTIVO DA BARRAGEM DO ROSÁRIO

Projeto : TOMADA D'ÁGUA
Visto : CAIXA DE DISSIPACAO
Verificado : DETALHE DO VERTEDOIRO TRIANGULAR
Aprova : ENGESOFT - Engenharia e Consultoria Ltda.

Arquivo: STOP-LOG-VERTEDOIRO.DWG
Data de Emissão: MAIO/98
Escala: INDICADA
Rev.:
Nº do Desenho: 07/07



LEGENDA :

- PEDRAS ARGAMASSADA
- CONCRETO SIMPLES

NOTAS :
- DIMENSÕES E COTAS EM METRO

DESENHOS DE REFERENCIA :

REVISÕES			
Nº	NATUREZA DA REVISÃO	DATA	APROVO

000045

GOVERNO DO ESTADO DO CEARÁ
SECRETARIA DOS RECURSOS HÍDRICOS - SRH
COMPANHIA DE GESTÃO DOS RECURSOS HÍDRICOS - COGERH

PROJETO DE DESENVOLVIMENTO URBANO E GESTÃO DOS RECURSOS HÍDRICOS DO ESTADO DO CEARÁ - PROURB/CE
PROJETO EXECUTIVO DA BARRAGEM DO ROSÁRIO

Projeto : drenage2.dwg
Data de Emissão : MAIO/97
Escala : indicada
Rev. : 20/20

ENGENSOFT - Engenharia e Consultoria Ltda.

RELAÇÃO DOS DESENHOS

000048

BACIA HIDRÁULICA

Desenho 01/16	- Bacia Hidráulica (Escala 1/2.500)
Desenho 02/16	- Bacia Hidráulica (Escala 1/2.500)
Desenho 03/16	- Bacia Hidráulica (Escala 1/2.500)
Desenho 04/16	- Bacia Hidráulica (Escala 1/2.500)
Desenho 05/16	- Bacia Hidráulica (Escala 1/2.500)
Desenho 06/16	- Bacia Hidráulica (Escala 1/2.500)
Desenho 07/16	- Bacia Hidráulica (Escala 1/2.500)
Desenho 08/16	- Bacia Hidráulica (Escala 1/2.500)
Desenho 09/16	- Bacia Hidráulica (Escala 1/2.500)
Desenho 10/16	- Bacia Hidráulica (Escala 1/2.500)
Desenho 11/16	- Bacia Hidráulica (Escala 1/2.500)
Desenho 12/16	- Bacia Hidráulica (Escala 1/2.500)
Desenho 13/16	- Bacia Hidráulica (Escala 1/2.500)
Desenho 14/16	- Bacia Hidráulica (Escala 1/2.500)
Desenho 15/16	- Bacia Hidráulica (Escala 1/2.500)
Desenho 16/16	- Bacia Hidráulica (Escala 1/2.500)

BARRAGEM

Desenho 01/20	- Bacia Hidráulica (Escala 1/10000)
Desenho 02/20	- Localização das Jazidas
Desenho 03/20	- Localização das Investigações e Amarração das Obras
Desenho 04/20	- Seção Longitudinal Geológica / Geotécnica (Pelo Eixo da Barragem)
Desenho 05/20	- Arranjo Geral das Obras
Desenho 06/20	- Seção Longitudinal das Barragens
Desenho 07/20	- Maciço - Seções Tipo e Detalhes
Desenho 08/20	- Maciço - Seções Transversais (08 a 16)
Desenho 09/20	- Maciço - Seções Transversais (07 a 19)
Desenho 10/20	- Maciço - Seções Transversais (20 a 22)
Desenho 11/20	- Maciço - Seções Transversais (23 a 24)
Desenho 12/20	- Maciço - Seções Transversais (25 a 26)
Desenho 13/20	- Maciço - Seções Transversais (27 a 29)
Desenho 14/20	- Maciço - Seções Transversais (30 a 32)
Desenho 15/20	- Maciço - Seções Transversais (33 a 41)
Desenho 16/20	- Barragens Auxiliares 1 e 2 - Seções Tipo e Detalhes
Desenho 17/20	- Barragem Auxiliar 2 - Seções Transversais (S72 A S77)
Desenho 18/20	- Barragens Auxiliares 1 e 2 - Seções Transversais Barragem Auxiliar 2 (S78 A S82), Seções Transversais Barragem Auxiliar 1 (D09 A D12)
Desenho 19/20	- Tratamento das Fundações
Desenho 20/20	- Maciço - Sistema de Drenagem Superficial - Plantas Baixas e Detalhes

SANGRADOURO

Desenho 01/04	- Sangradouro - Plantas Baixas e Perfis Longitudinais
Desenho 02/04	- Sangradouro - Seções Transversais (escavação)
Desenho 03/04	- Sangradouro - Labirinto e Muros (planta e cortes)
Desenho 04/04	- Sangradouro - Labirinto e Muros (forma e armadura)

TOMADA D'ÁGUA

Desenho 01/05	- Tomada d'água - Planta Baixa e Cortes
Desenho 02/05	- Tomada d'água - Boca de Montante e Bacias de Dissipação, Detalhe da Grade de Proteção
Desenho 03/05	- Tomada d'água - Formas
Desenho 04/05	- Tomada d'água - Armaduras da Boca de Jusante Bacia de Dissipação
Desenho 05/05	- Tomada d'água - Armaduras da Bacia de Montante e Armadura da Galeria